

第60回技能五輪全国大会 旋盤職種 競技課題

下記の課題説明文を満足するように、支給材料を使って、課題図面に示す部品を製作し、組立図に示すようにはめ合わせて完成させなさい。

支給材料：S45C（黒皮のこ切断）

① $\phi 50 \times 120$ ② $\phi 65 \times 55$ ③ $\phi 50 \times 53$ ④ $\phi 90 \times 80$

なお、課題図および各種説明用語類は最新のJIS規格にもとづいているが、一部において旧JIS規格や慣例的な表現方法を用いている場合がある。

1. 競技時間 …… 5時間15分

製品提出最終時間…競技終了時間から20分後

2. 各部品は次の事項を満足するように製作すること

(1) 部品加工について

- a. 指示のない寸法の公差は ± 0.2 とする。また、下記(2)に示す組み立て方法により組み立て可能で、組み立て機能を満足するように、公差内で調整すること。
- b. 円筒の端面に中心がある部品は、センタ穴を加工すること。ただし、センタ穴には角度 60° の面を残し、円筒端面の中心にあること。
- c. 指示なき角は $C0.2$ から $C0.3$ の糸面取りをすること。すみ部は $R0.3\text{mm}$ 以下のRが残ってもよい。
- d. テーパー(2:3、2:5)は現物合わせとする。
- e. ねじの切り始めと切り終わりは 30° または 45° の面取りをすること。
- f. 全ての部品加工は、四つ爪単動チャックを用いた、チャック作業または片センタ作業で行うこと。

(2) 組み立て方法および組み立て手順について

次のような順序で組み立てができること。

- a. 部品①に部品②をはめ合わせて、部品①と部品②のテーパーが当たるまでねじ込み、締め付ける。
- b. 部品④に組立部品①②をはめ合わせて、部品②と部品④のテーパーが当たるまでねじ込み、締め付ける。
- c. 組立部品①②④に部品③をはめ合せて、部品③ $\phi 44$ 端面が部品④M30ねじ穴端面に当たるまでねじ込み、締め付ける。
- d. 検査用マンドレルを部品②の上側 $\phi 16$ 穴から挿入し、部品①の $\phi 16$ 穴を貫通させる。このとき、部品③に接触せずにマンドレルは滑らかに摺動すること。
- e. 検査用マンドレルを抜き取り、組み立て部品①②③④はそのままの状態、マンドレルを部品③の $\phi 16$ 穴から挿入し、部品① $\phi 16$ 穴、部品④の $\phi 32$ 穴を貫通させる。このとき、マンドレルは滑らかに摺動すること。
- f. 部品③からマンドレルを抜き取り、再び部品②の上側 $\phi 16$ 穴から挿入し、部品①の $\phi 16$ 穴に円滑な挿入と摺動が可能であること。(組立図A)
- g. 検査用マンドレルを抜き取り、部品③を約7回転緩める。
- h. 組立部品②④の締め付けを変更せずに、部品①と部品②のM36のねじの締め付けを緩める。
- i. 部品① $\phi 44$ 端面と部品④ $\phi 35$ 穴左側端面が当たるまで回転摺動させて、締め付ける。
- j. 部品③を部品①の $\phi 16$ 横穴端面に当たるまで回転摺動させて、締め付ける。このとき、部品③の締め付けによって、組立部品②④と部品①のねじの締め付けが緩むことが無いこと。

- k. 検査用マンドレルを部品②の下側φ16穴から挿入し、部品①のφ16穴を貫通させる。このとき、マンドレルは滑らかに摺動すること。
- l. 検査用マンドレルを抜き取り、そのままの状態、部品③のφ16穴から挿入し、部品①φ16穴、部品④のφ32穴を貫通させる。このとき、マンドレルは滑らかに摺動すること。
- m. 部品③からマンドレルを抜き取り、再び部品②の下側φ16穴から挿入し、部品①のφ16穴に円滑な挿入と摺動が可能であること。（組立図B）

(3) 組み立て機能・摺動チェックについて

次のような順序で各部品の摺動と組立の状態を変更し、ねじの締め付けのチェックを受けて、指定された組立図の状態に変更し、提出できること。

- a. 機能検査持参状態図の状態を持参し、部品②④のねじの締め付けチェックを受ける。締め付け不良と判断された場合は、選手が再度ねじを締め付ける。
- b. 部品①を回転摺動させて、部品①のφ44端面と部品④のφ35穴端面が当たるまでねじ込み、締め付け、ねじの締め付けチェックを受ける。締め付け不良と判断された場合は、選手が再度ねじを締め付ける。
- c. 部品③を部品①のφ16横穴端面に当てて締付けて、ねじの締め付けチェックを受ける。締め付け不良と判断された場合は、選手が再度ねじを締め付ける。
- d. 部品②の下側φ16穴から検査用マンドレルを挿入し、部品①φ16穴を貫通させ、摺動状態のチェックを受ける。
- e. 検査用マンドレルを抜き取り、部品③のφ16穴から検査用マンドレルを挿入し、摺動状態のチェックを受ける。
- f. 再度、部品②の下側φ16穴から検査用マンドレルを挿入し、部品①を貫通させ、摺動状態のチェックを受け、組立図Bの完成確認を受ける。
- g. 検査用マンドレルを抜き取り、部品③を緩め、部品②と部品①のねじを緩めて摺動し、部品①と部品②のテーパを当て締め付ける。
- h. 部品①と部品②のねじの締め付けチェックを受ける。締め付け不良と判断された場合は、選手が再度ねじを締め付ける。
- i. 部品③を部品④M30穴端面に当てて締付けて、組立図Aのマンドレル挿入前の状態に変更し、ねじの締め付けチェックを受ける。締め付け不良と判断された場合は、選手が再度ねじを締め付ける。
- j. 部品②の上側φ16穴から検査用マンドレルを挿入し、部品①φ16穴を貫通させ、部品③に接触せずに摺動するチェックを受ける。
- k. 検査用マンドレルを抜き取り、部品③のφ16穴から検査用マンドレルを挿入し、摺動状態のチェックを受ける。
- l. 再度、部品②の上側φ16穴から検査用マンドレルを挿入し、部品①を貫通させ、部品③に接触せずに摺動するチェックを受け、組立図Aの完成確認を受ける。
- m. 製品と検査用マンドレルを提出する。

(4) 組み立て寸法について

下記説明中の上下の方向については、測定時の製品状態における上下の方向を示す。

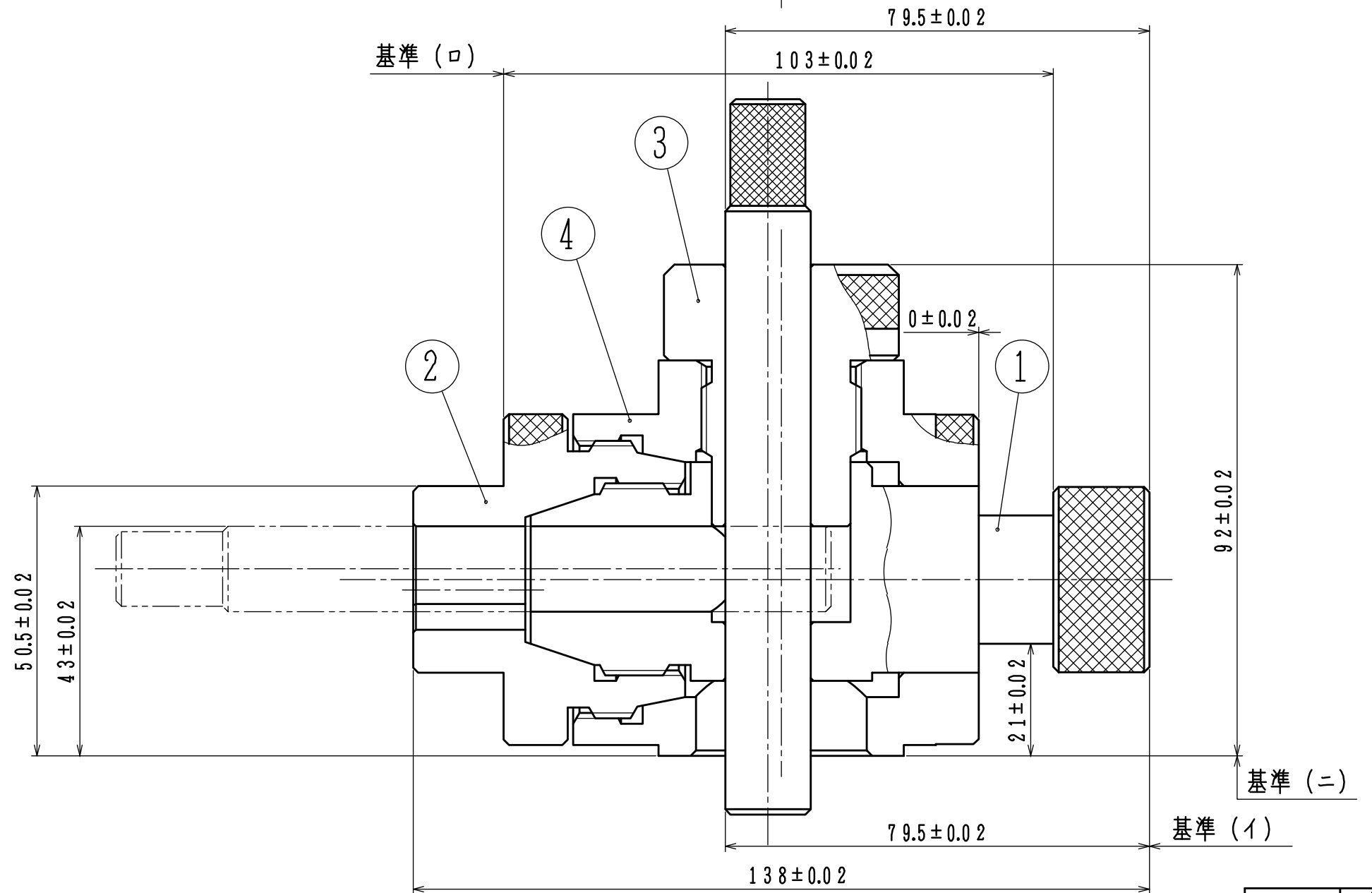
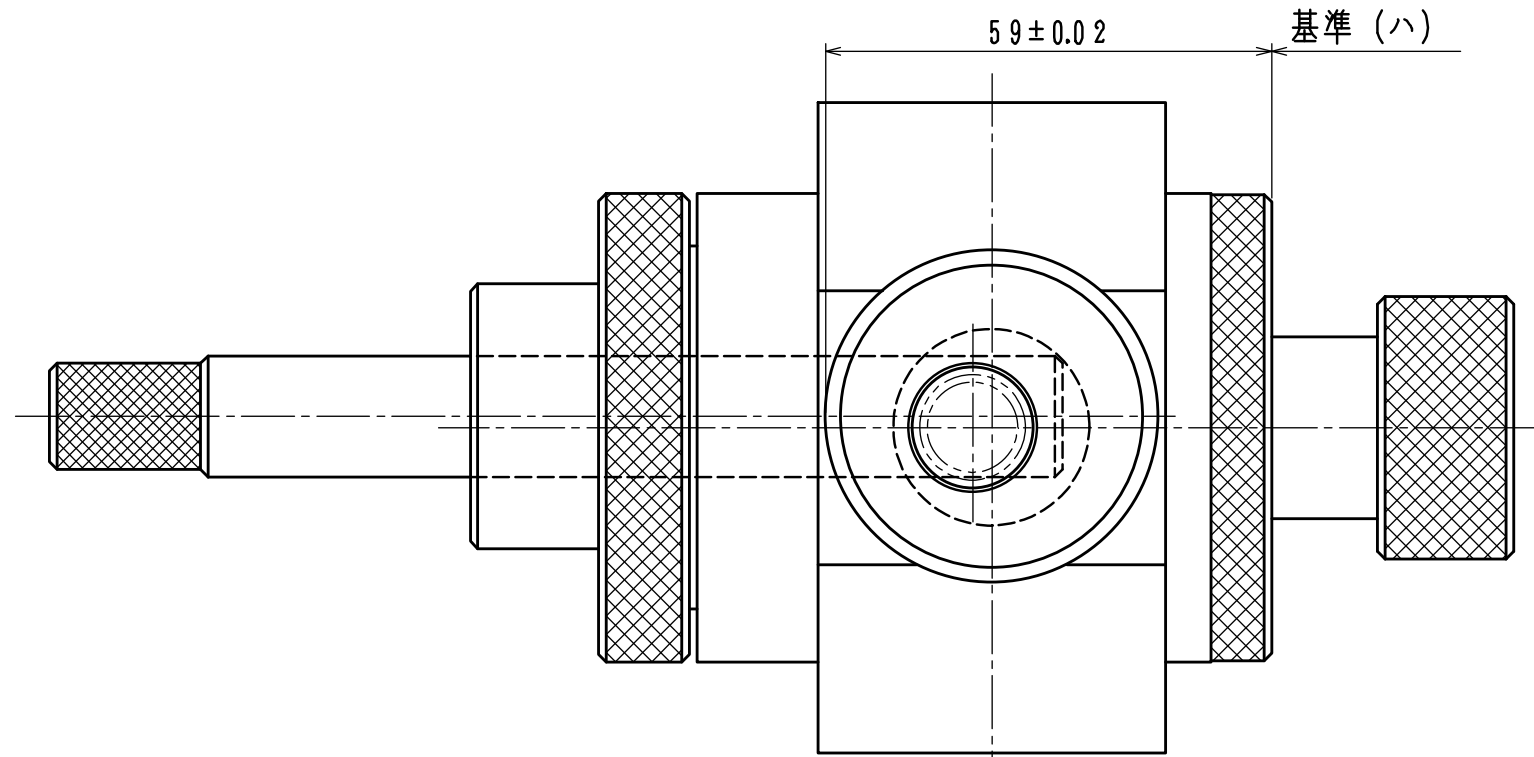
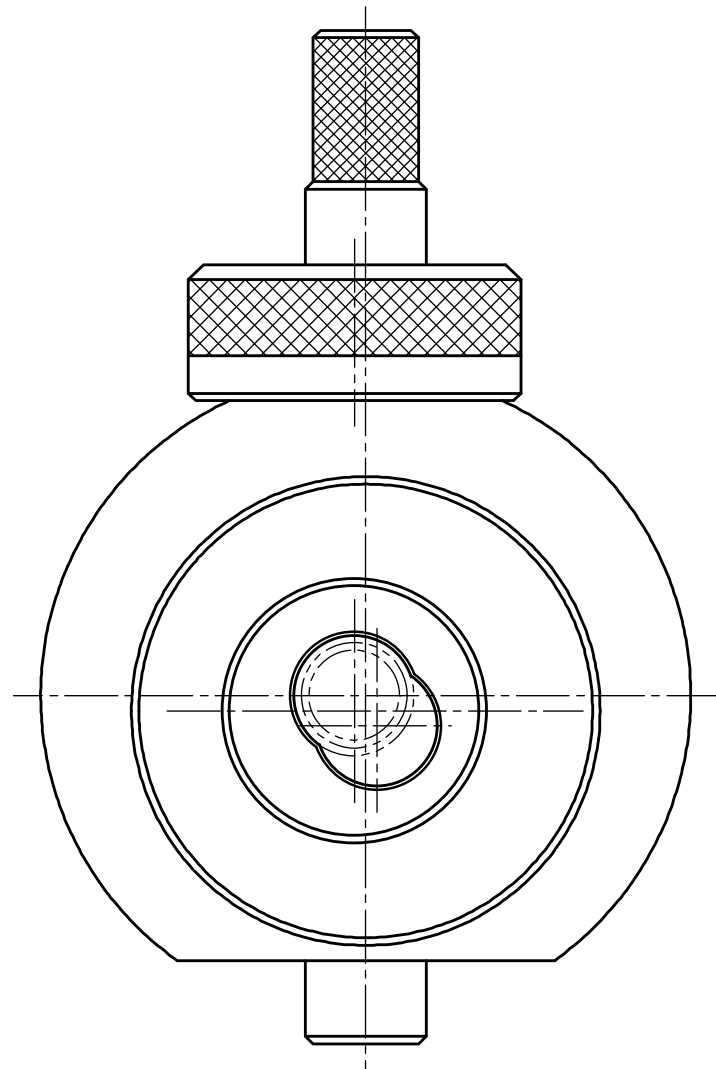
- a. 組立図Aの状態において、部品①のφ34.7ローレット端面を下にして測定基準面（イ）としたとき
 - ア) 測定基準面（イ）から、部品②のφ35上側端面までの寸法は 138 ± 0.02
 - イ) 測定基準面（イ）から、マンドレルのφ16上側外径までの寸法は両端共に 79.5 ± 0.02
- b. 部品②のφ62ローレット端面を下にして測定基準面（ロ）としたとき
 - ア) 測定基準面（ロ）から、部品①のφ34.7ローレット下側端面までの寸法は 103 ± 0.02

c. 部品④のφ61.7ローレット端面を下にして測定基準面（ハ）としたとき	
ア) 測定基準面（ハ）から、部品③のφ44上側外径までの寸法は	59±0.02
イ) 部品①のφ35端面と部品④のφ61.7ローレット端面の段差は	0±0.02
d. 部品④のφ32横穴端面を下にして測定基準面（ニ）としたとき	
ア) 測定基準面（ニ）から、部品③のφ44ローレット上側端面までの寸法は	92±0.02
イ) 測定基準面（ニ）から、部品②のφ35上側外径までの寸法は	50.5±0.02
ウ) 測定基準面（ニ）から、マンドレルのφ16上側外径までの寸法は	43±0.02
エ) 測定基準面（ニ）から、部品①のφ24下側外径までの寸法は	21±0.02
e. 組立図Bの状態において、部品②のφ35端面を下にして測定基準面（ホ）としたとき	
ア) 測定基準面（ホ）から、部品①のφ34.7ローレット上側端面までの寸法は	143±0.02
イ) 測定基準面（ホ）から、マンドレルのφ16上側外径までの寸法は両端共に	79.5±0.02
f. 部品②のφ62ローレット端面を下にして測定基準面（ヘ）としたとき	
ア) 測定基準面（ヘ）から、部品①のφ35上側端面までの寸法は	94±0.02
g. 部品①のφ34.7ローレット端面を下にして測定基準面（ト）としたとき	
ア) 測定基準面（ト）から、部品③のφ44上側外径までの寸法は	96±0.02
h. 部品③のφ44ローレット端面を下にして測定基準面（チ）としたとき	
ア) 測定基準面（チ）から、部品④のφ32横穴端面までの寸法は	101±0.02
イ) 測定基準面（チ）から、マンドレルのφ16上側外径までの寸法は	78±0.02
ウ) 測定基準面（チ）から、部品①のφ24下側外径までの寸法は	56±0.02

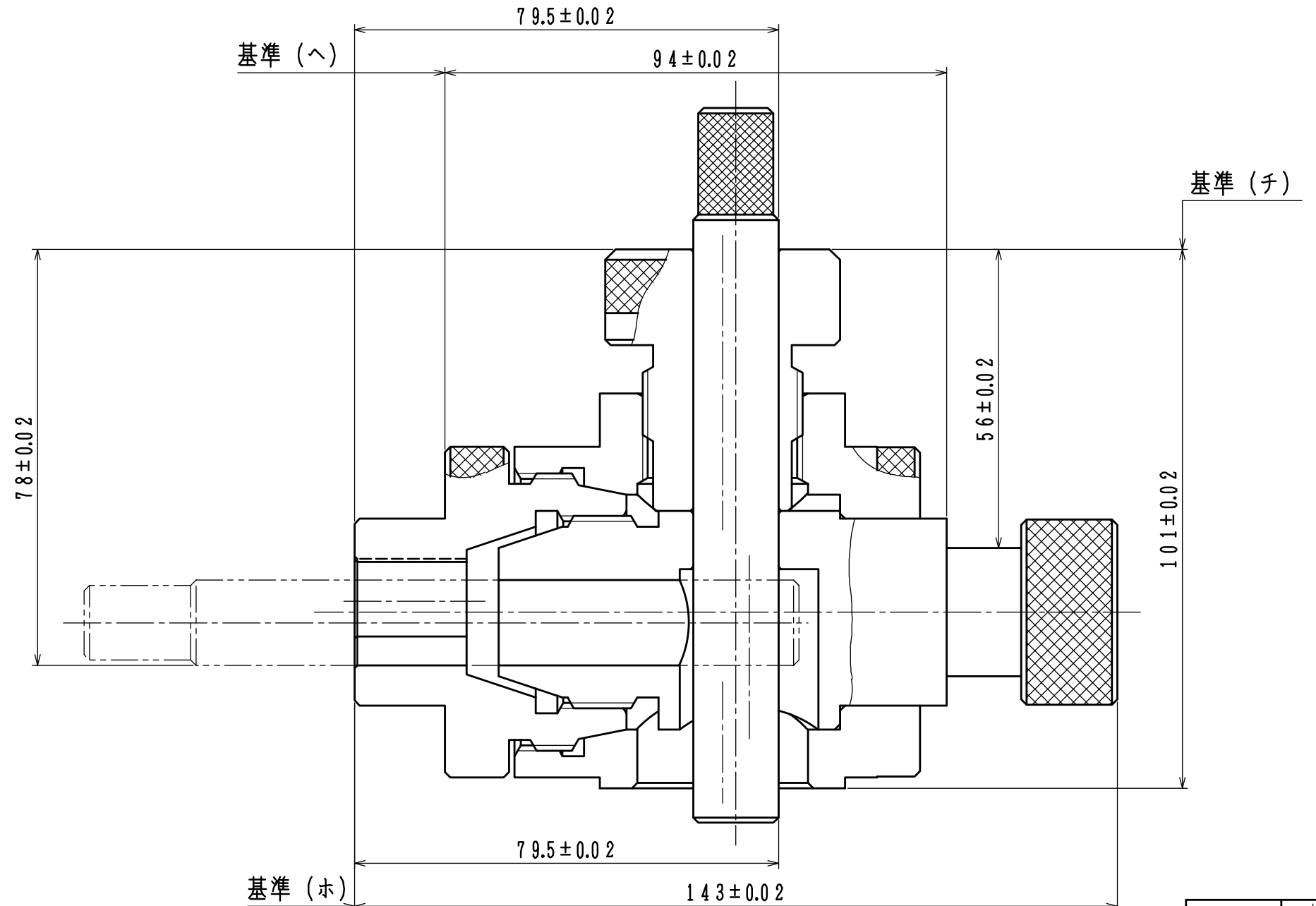
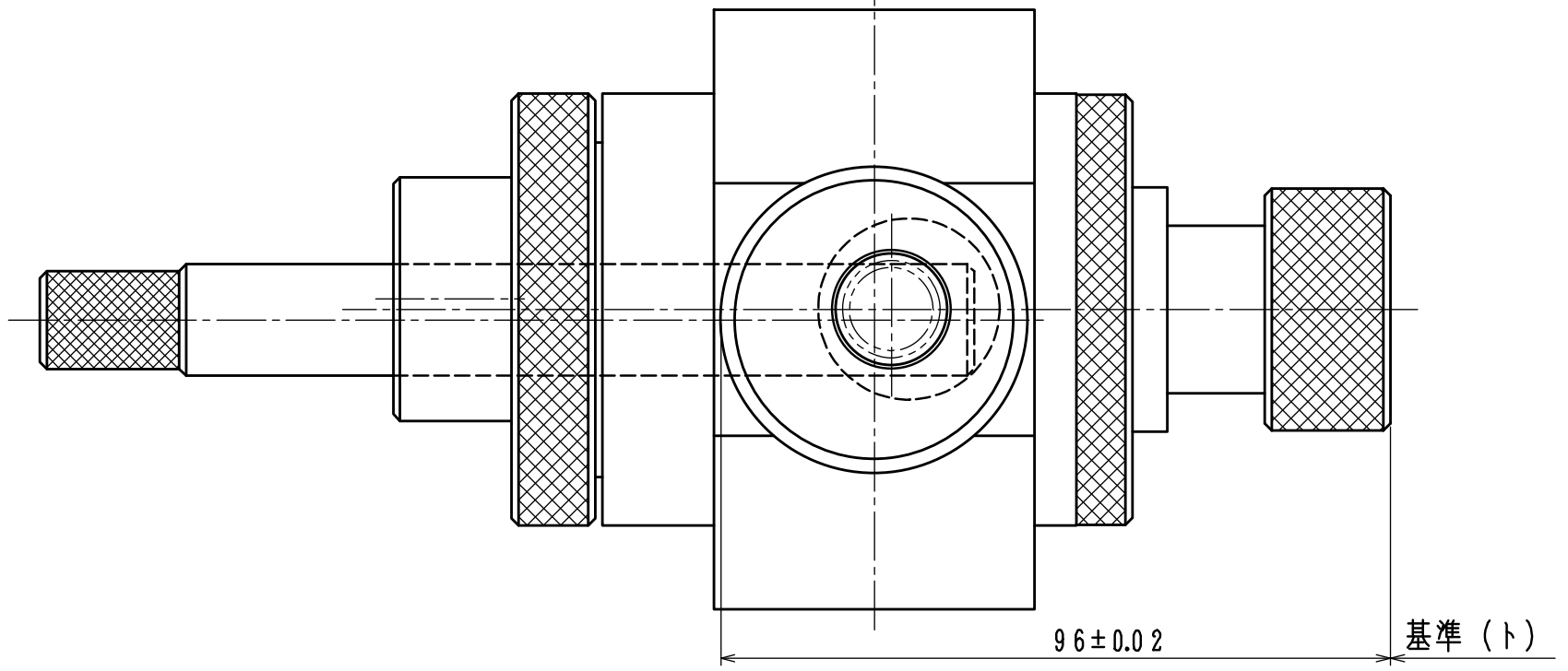
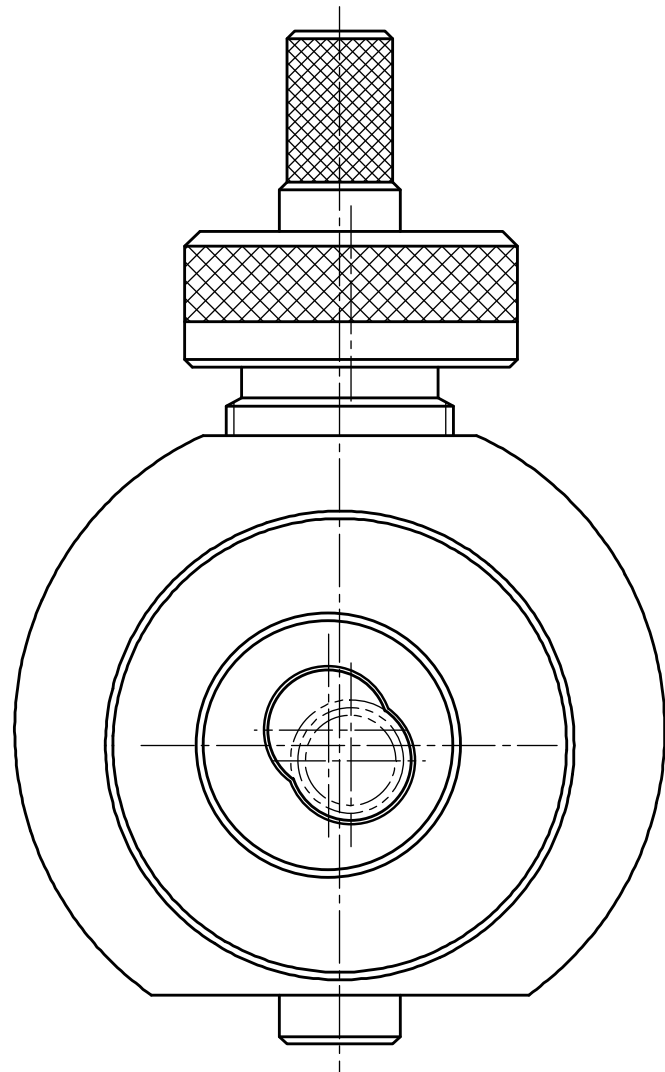
3. 競技規則

- (1) 部品を組み合わせた状態でいかなる切削加工も行ってはならない。
- (2) 油といし・ハンドラップ類では、刃具の研削以外の作業を行ってはならない。
- (3) 指定以外の刃具・工具・測定具は使用してはならない。
- (4) 切りくずの飛散がある場合(主に荒加工時)は切りくず飛散防止カバーを使用すること。
切りくず飛散防止カバーが無い場合は失格とする。
- (5) 高速回転からの主軸の正転・逆転による主軸の停止や、ノーブレーキによる回転方向の変更は行わないこと。ただし、高速回転とは、概ね 300min^{-1} (300rpm) 以上とする。
- (6) 持参工具の範囲内での刃具類の再研削は認めるが、ツールグラインダ等による再研削は認めない。
- (7) 部品の切削加工中において、明らかに冷却を主目的とした加工部品への冷却油等の使用は禁止する。
- (8) 競技時間終了以降と、競技時間内に選手が終了の合図を行った以降は、金属製切削工具、さばきさげ、やすり、バリ取り工具を用いた、切りくずが出る作業を行うことはできない。
ただし、競技時間内であれば、終了の合図を取消して競技に復帰し、加工を行うことができるが、組み立てや調整に要したロス時間も含めて競技を行った作業時間とする。
- (9) 競技時間終了から20分以内に提出の準備を終えること。
- (10) 競技中の水分補給および熱中症対策の固形物の摂取について制限は無いが、作業の安全に配慮して行うこと。なお、補給や摂取に掛かる時間は、競技時間を含むものとする。
- (11) 競技時間中の手洗いの使用について制限は無いが、競技時間の停止は行わない。
- (12) その他の詳細については、別紙の競技実施要領を参照のこと。

組立図 A

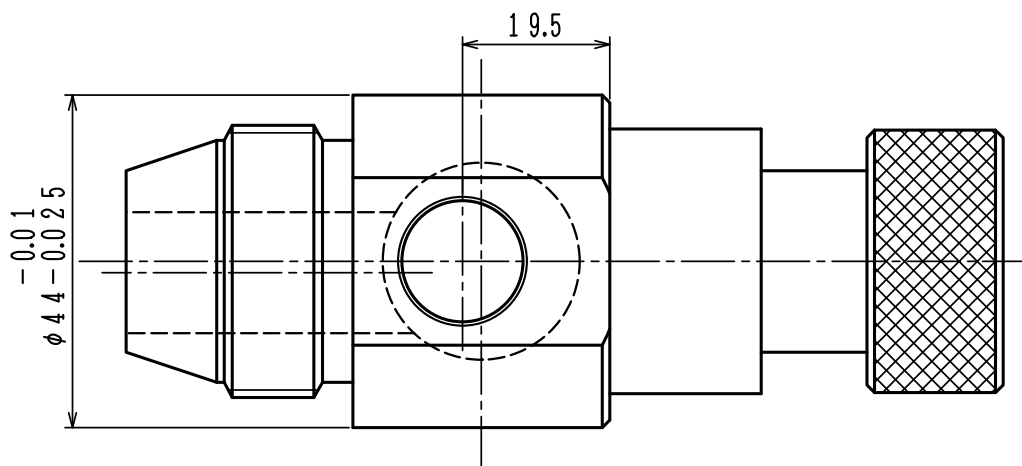
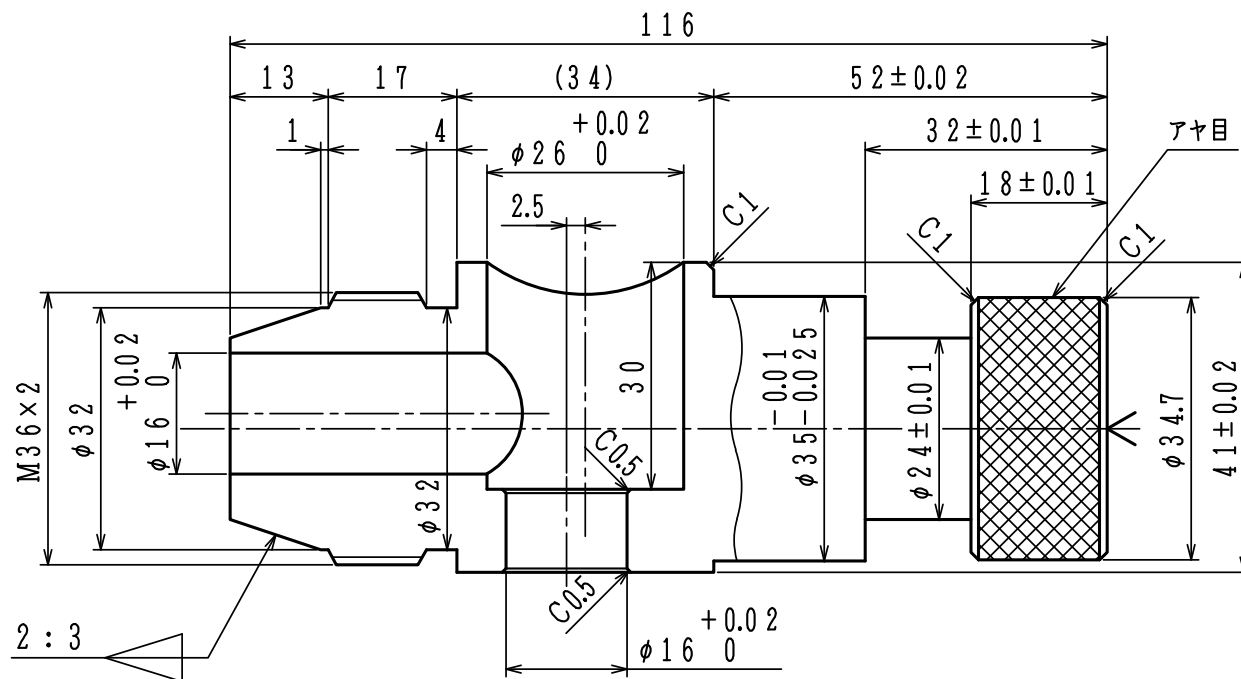
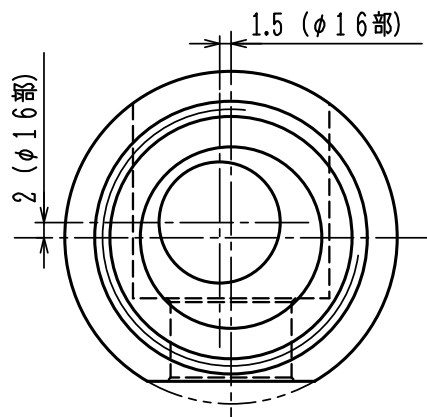


組立図 B



1

Ra 1.6

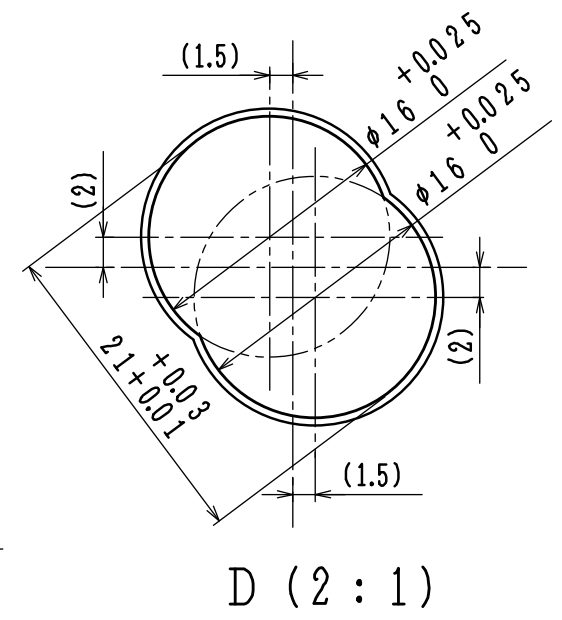
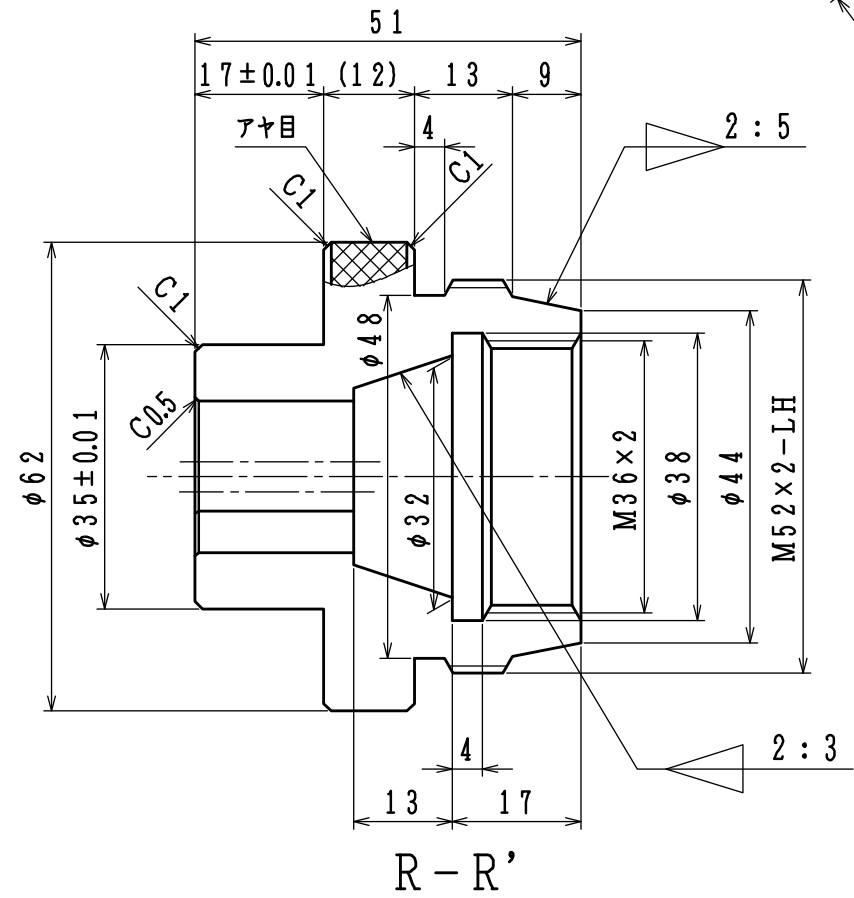
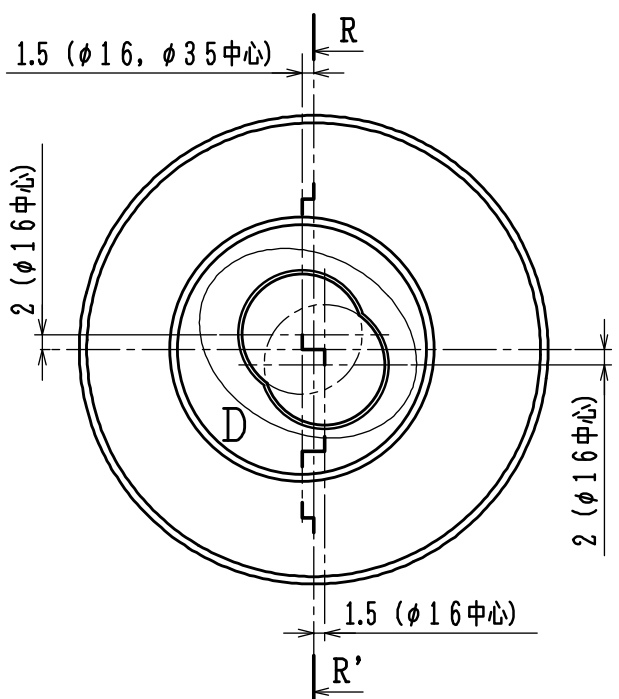


投影法



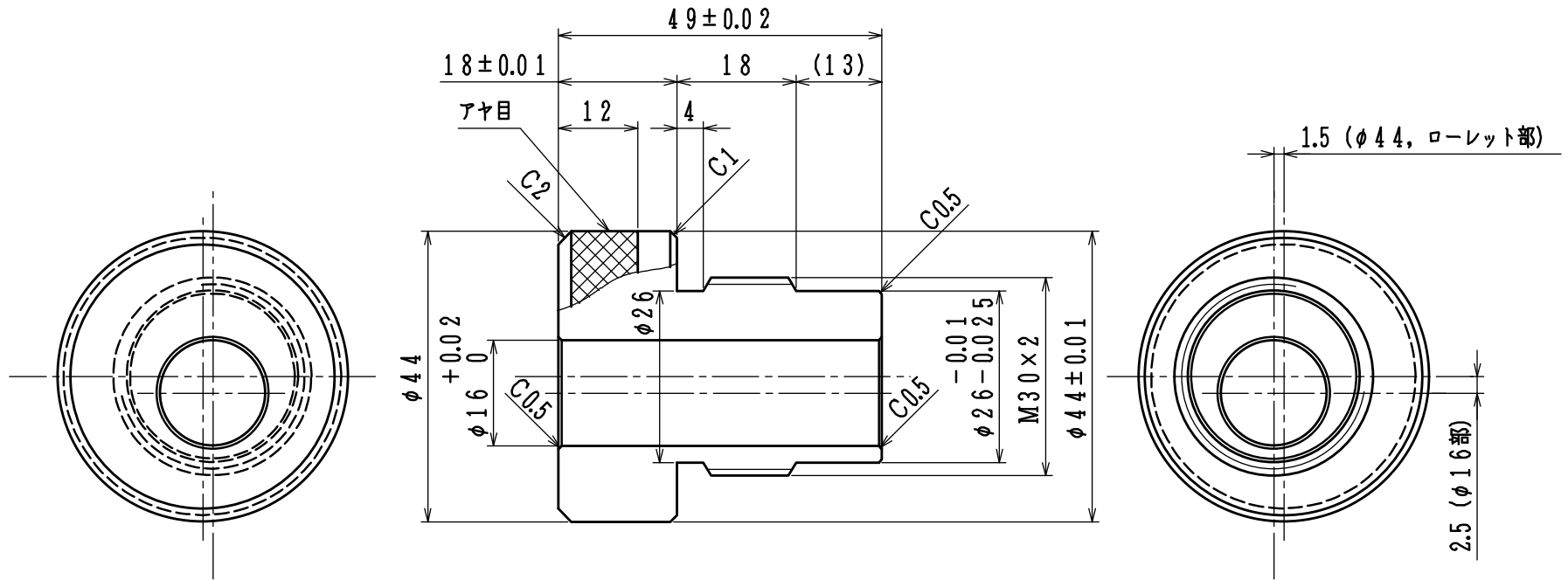
2

$\sqrt{Ra\ 1.6}$

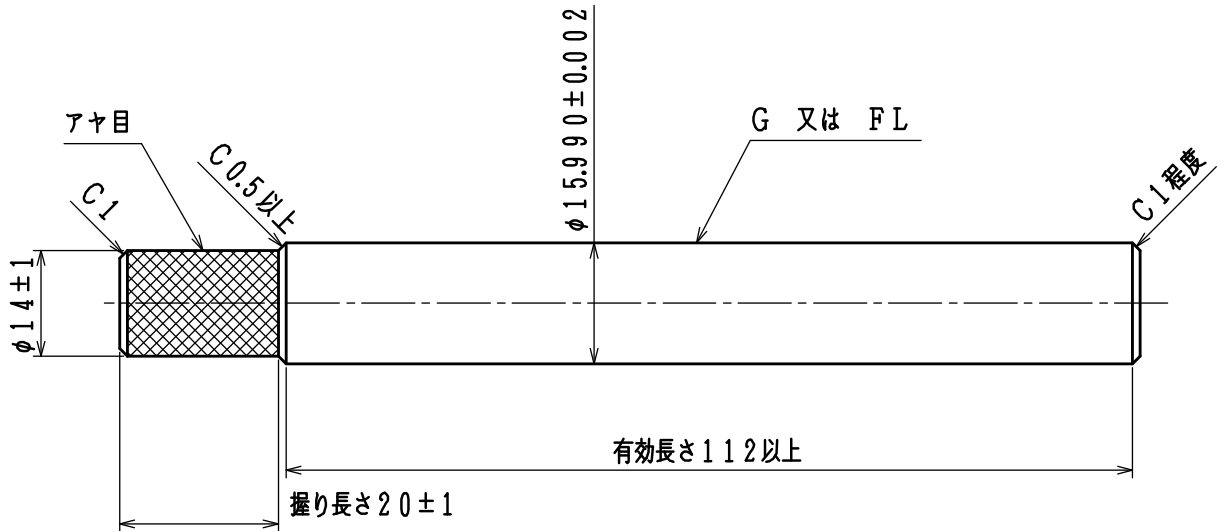


3

$\sqrt{Ra\ 1.6}$



提出用マンドレル図面

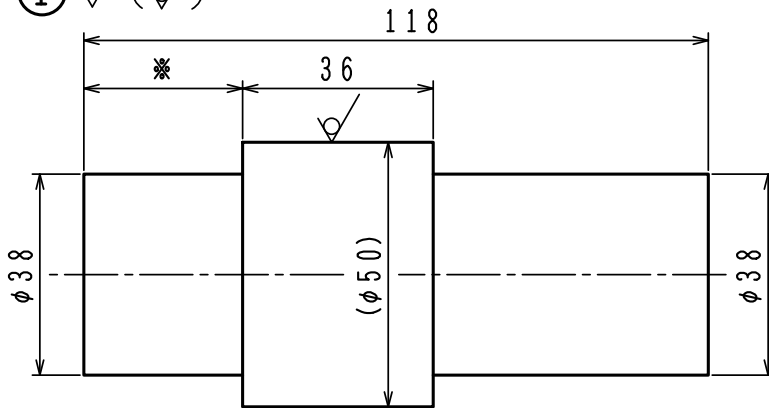


提出用マンドレル仕様	
仕上げ	研削仕上げ又はラップ仕上げ
面粗度	Ra 0.8 以内
表面硬度	HRC 45 以上
熱処理	焼入れ処理、詳細不問
材質	不問
備考	提出時に受け取ったマンドレルは、製品返却時に返却します 精度不良のマンドレルは減点、失格の対象になるので注意すること 第53回全国大会と同等品

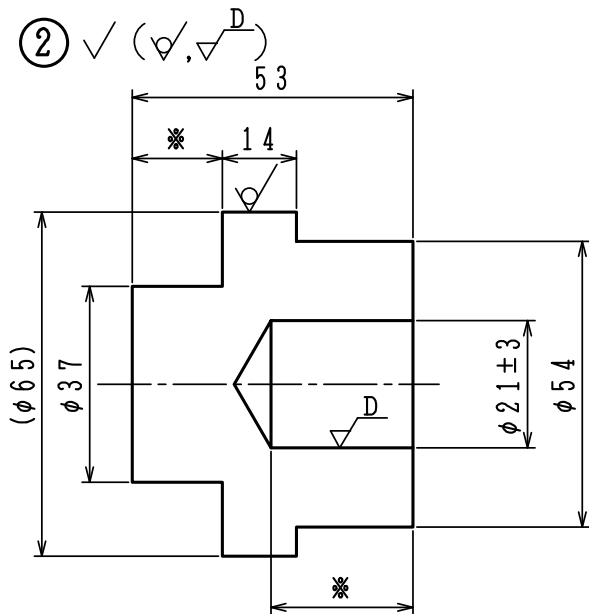
試し削り図面

1. 公差の指示がない寸法は、加工の許容限界の基準寸法を示している。
2. 工程上都合の悪い場合は下図の寸法まで加工しなくてもよい。
3. 寸法検査時の許容差は、外径と長さは -1 mm 、内径と内径深さは $+1\text{ mm}$ とする。
4. 特別に指定のない加工部分の仕上面精度と加工方法については不問とする。
5. 各角には $C1$ 程度の面取りをしてもよい。
6. 加工部分の軸心位置については不問とする（偏心可）。
7. ※は任意の寸法とする。
8. センタ穴加工した場合は、センタ穴深さ先端位置が加工寸法の限界内にあること。
9. 指示図で貫通していない穴加工は、穴を貫通することはできない。
10. 部品②のドリル加工先端部の形状は不問とする。

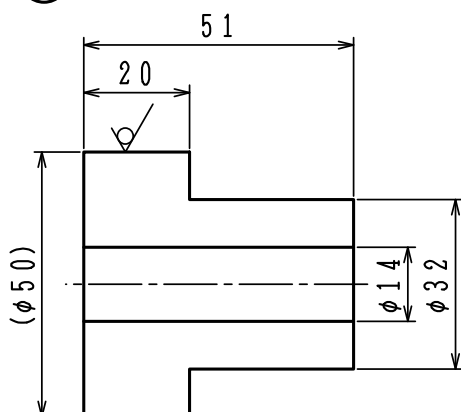
① \checkmark (\checkmark)



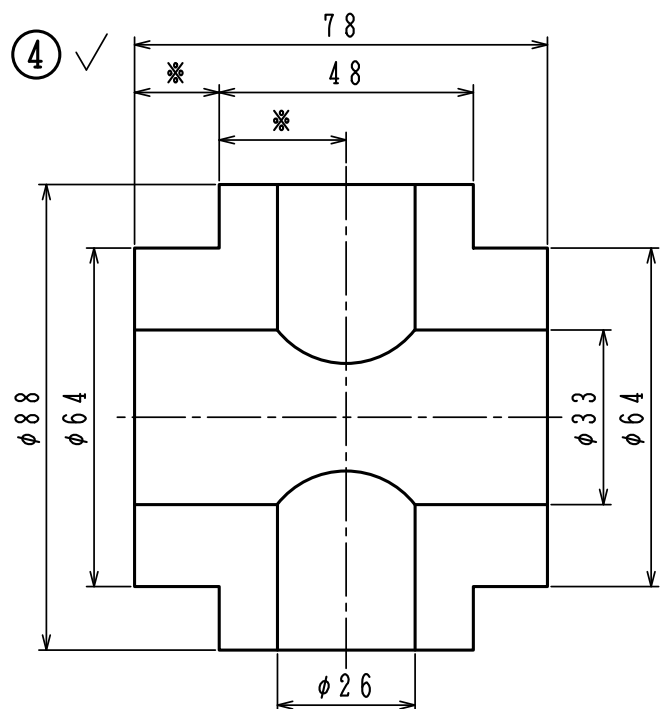
② \checkmark (\checkmark, \checkmark^D)



③ \checkmark (\checkmark)

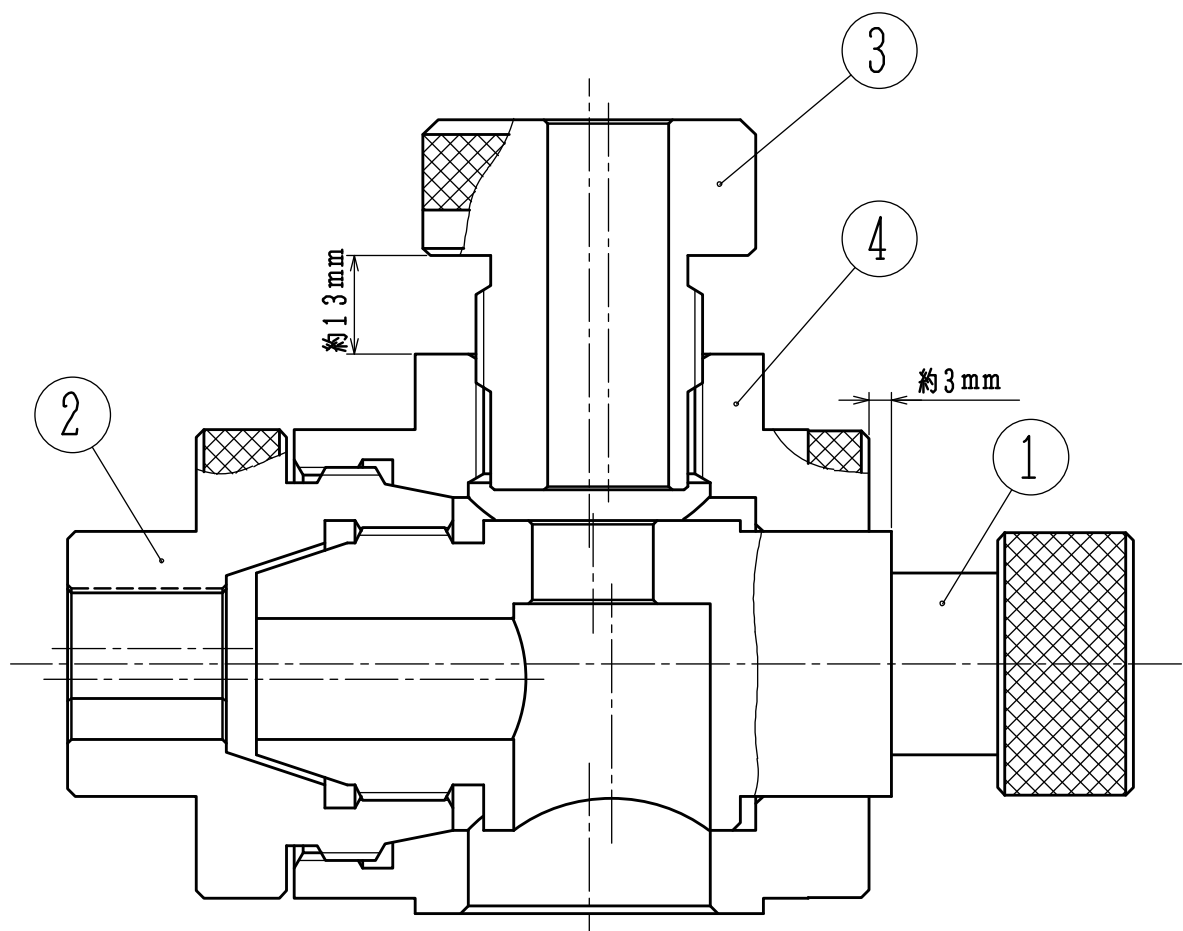


④ \checkmark



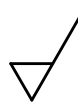
機能検査持参状態図

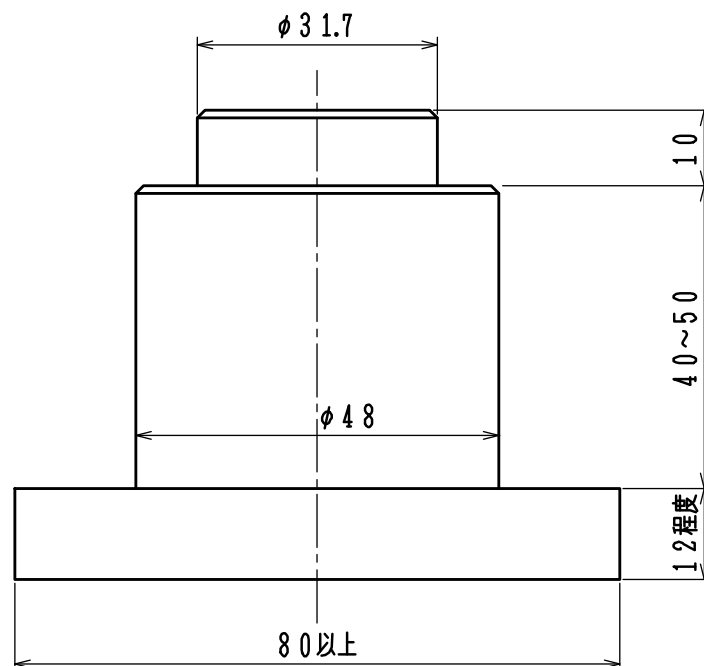
部品②、部品④はしっかりと締め付けた状態であること。
組立図Bの状態からマンドレルを抜き取り、部品③を約2回転緩めた位置、部品①は約1回転緩めた位置にセットする。
このとき部品①の端面と部品④の端面の距離は約3mm
部品③と部品④の端面間の距離は約13mmである。



機能検査 製品保持台

- ・機能検査時における組み立て状態の変更、部品摺動、締め付けおよび、マンドレルの挿入の作業は、製品保持台に製品を設置した状態で作業を行うこと
- ・機能検査場所に各1個の製品保持台が準備されている
各自が同様の製品保持台を製作・準備してもかまわないが、 $\phi 31.7 \times 10$ 凸部と外径 $\phi 48$ 部の長さは40mm未満に変更しないこと（製品締め付け確認用の逃がし確保のため）

 Ra 6.3



材質：樹脂（MC901 or POM）
指示なき面取りはC1とする
個数：1 / 検査台（合計4個）

第60回技能五輪全国大会 旋盤職種 持参工具

持参工具は「旋盤」持参工具 5/5 頁の一覧表のとおりとする。

1. バイトの材質は限定しない。スローアウェイバイトの使用も自由とし、チップの交換も自由とする。
2. 使用機械に応じて、心押し軸のテーパに合うようにドリル、センタ、スリーブ等を準備すること。
3. 一覧表、または実施要領に記載された工具・測定具類以外の使用はできない。指定外の工具類を持参しないこと。例年、指定外の物品の持参が目立つので十分留意すること。
4. 輸送中の破損等を考慮して、予備の工具を持参することは差し支えないが、競技には一覧表の範囲内で行うこと。競技開始後の予備工具の使用は認めない。
5. 提出用マンドレル以外は、「必要なし」と判断した工具については持参しなくてもよい。ただし、一覧表に記載されているものについては、会場では貸し出しできないので注意すること。
6. 同日程、同一グループ内における選手の工具類の共用、貸し借りは禁止とする。
7. 持参工具について下記の事項に注意すること。

注1 シャンクサイズ□25mm以下とは、使用する状態のバイトの断面が25mm×25mm以下であることを示す。市販品を加工して使用する場合における、元々のシャンクサイズは不問とする。

スローアウェイ方式の内径加工用バイト等の取付けに際して使用するボーリングスリーブについては、使用機械の刃物台に合うもので、常識的な大きさであれば、サイズを不問とする。また、20mm以下の外径バイトの取付けに際して、L字型の敷板や、溝入れ加工された角ブロックの使用も可能とし、サイズについても、不問とする。ただし、いずれもワンタッチ交換式のものを使用不可とすると共に、形状や利用方法については以下の点に注意すること。

①製作したバイトやバイトホルダの一部に、主となるシャンク部と課題のテーパ角度に近似した、18.435度、11.31度等の角度ゲージとなり得る精密な傾斜面を持たないものとする。

②市販品のバイトホルダに、課題のテーパ角度に近似した精密な傾斜面を追加しないこと。

③市販品の元々の形状に、ホルダのシャンク部に対して、課題テーパに近似した傾斜面がある場合は、その面を利用した刃物台の旋回角度の計測等には利用しないこと。

この項目は、バイト用敷板、敷きブロック、ボーリングスリーブ等、刃物台や旋回台に取り付けることが可能な全ての持参工具にも適用する。

禁止例:傾斜面付きのバイト敷板、傾斜面があるマグネットホルダ他

注2 チャック用保護板は下記のサイズ及び仕様とする。

サイズ : 板厚3mm以下とする。

仕様・形状 : 板または板を曲げたもので、曲げ、切る以外の加工は不可とする。

ゴムバンド、針金等の追加、付加、接着は可とする。

複数のチャックの爪で、1個のリング状の保護板を用いて製品を保持することは不可

注3 回転センタの先端に取り付けて、偏心軸部分等を加工する場合に使用する、駒状の取り付け治具については、常識的な範囲の大きさであれば使用可能とする。

注4 横穴加工用口金・当て板は、横穴および横穴と同一軸心方向の加工時、円筒の中心軸と平行な平面加工時、横穴加工済み製品の保持の使用に限定する。次の仕様を満たしたものであること。

サイズ : いずれもφ85×40mm以下の大きさであること。

サイズの検査は、内径φ86mm×高さ41mmの樹脂リングに収まるか否かで判定する。

仕様・形状 : 最終的な口金・当て板の寸法が、上記サイズ以内に収まるものであれば、形状、精度、元部材形状は原則的に自由とする。また、保護板と同様に、ゴムバンド、針金、板などの追加、付加、接着、接合（溶接を含む）は可能である。

ただし、下記に示したような、心出しが容易となるものは、禁止とする。

・課題のテーパやねじに嵌合させて製品と一体化するもの

・チャックの爪に沿うようなV溝、U溝、コの字溝の形状に加工したものや、組立品

・製品を取囲む一体式のリング状のもの

・チャック中心穴や溝等へはめ込んで部品を支持するもの

注5 横穴心出し用マンドレルは、心出し作業、寸法測定作業のいずれか、またはその両方の使用に限定する。製品に取付けたり、穴に挿入したまま加工しないこと。また、次の仕様を満たしたものであること。

形状 : 作業性向上のための、握り部分や、逃がし溝があっても良いが、それ以外の部分については、段付や溝はそれぞれ1箇所までとする。

サイズ : 常識的な大きさであること。

精度：不問とする。マンドレル端面も使用可能となる精度に仕上げても良い。

注6 使用できる内側用測定器は以下の測定器とし、合計で3組とする。（パスは除く）

- ・シリンダゲージ・・・ダイヤルゲージを含む、専用測定子も可とする。
 - ・内側マイクロメータ・・・デジタル・カウント、1/1000mm読取りも可とする。
 - ・三点式マイクロメータ・・・回転式のシンプルを持つものであること。
- （株）ミットヨの「ボアマチック」や同様の機構を持つ測定器の使用は禁止する。

注7 ダイヤルゲージスタンドやベース、測定器の測定対象となる治具類の材質・形状は任意であるが、常識的な大きさであること。既存の穴等を利用しての旋盤への取付けは可とするが、使用後は、使用前の状態に戻せるものであること。持参した衝立や切りくず飛散防止カバー等の骨組み部材には取付けないこと。ダイヤルゲージの測定子形状は自由とし、市販品、専用品、製作品のいずれでも良い。デジタルダイヤルインジケータやデジタルゲージについては、一般的にデジタルダイヤルゲージとして認知されていることから、ダイヤルゲージとして取り扱う。但し、下記の条件に合致していること。

- ・一般的に市販されている標準品であること（特注仕様品は禁止）
- ・ロングストローク仕様（25mm以上）は、持参した定盤上での比較測定や、精密高さ測定器（例：リニアハイトゲージ）と同様の利用方法を行わないこと
- ・測定子と数値の表示部が一体であること
- ・通信、出力機能を使用しないこと

注8 冷却を目的とし、熱を帯びた部品を置くための台は、工具整理台に設置可能な大きさとし、形状については部品が周囲から見えるように板状のものとする。材質は不問とする。

注9 作業台、工具台、測定器台、またはそれらをまとめたものについての1台あたりの大きさは、床面への投影サイズ（幅×奥行）が1,200×900mm以下、かつ、全周長が4,000mm以下のものに限る。この寸法は、試し削りを含む競技期間中、全ての突起や、作業中に置いているもの、取り付けているもの全てが含まれた寸法である。サイズの検査は、周長4,000mmの閉じた帯に収まるか否かで判定する。高さは、常識的な範囲とするが、高さ1,000mm以上の垂直面に使用する部材は、無色透明のものを使用すること。垂直面以外とは、柱や梁となる骨材と工具、測定器、その他の物品を置く平面以外のことである。無色透明の面には、図面やメモ等を貼り付けても良いが、完全に目隠しとなる状態ではあってはならない。ただし、作業中断と終了時、荒削り加工等の切りくずが飛散する時等は、耐熱性のある不透明なカバーによって一時的に遮蔽することは構わないが、常に遮蔽した状態にならないように努めること。多くのバイト台や工具整理台のように、元々から全てが見通せない構造のものはこの限りではない。

「製品保管箱」は、原則として「単独の箱」であること。他の利用方法や機能を有するものであってはならない。製品保管箱に関して、以下の点を厳守すること。

- ①製品保管箱の上面（蓋）、または、側面と一体となる蓋は必ず全て透明であること。
- ②製品保管箱内に製品を収納する時は、組み立て製品の内部に組み付けられている部品以外は、外部から製品および部品が見える状態で保管すること。

工具整理台から独立し、単独で自立する状態の物（キャスタ付含む）も許可するが、自立する場合は、下記の項目に適合していること。また、下記の使用条件に承諾したものとするので十分に注意すること。以下、自立する製品保管箱を「自立型」と称す。

- ③競技エリアにおいて、他の選手の衝立、持参工具、競技運営上に必要となる衝立等と干渉する場合は、使用を認めない。（使用できる優先権は最も低い持参工具類とする）
- ④製品保管箱の上面のサイズが、自立する製品保管箱の投影サイズとすること。サイズの許容範囲は、+20mm程度までとする。したがって、自立した製品保管箱の上面より下に、保管箱より突出する平面があってはならない。
- ⑤自立型の場合は、製品保管箱の中に、測定器類の設置を行わないこと。
- ⑥自立型の場合は、製品保管箱の上面や内部において、組み立て作業や測定作業を行わないこと。工具整理台の上で作業を行うこと。自立型の場合、上面は作業エリアではない。（作業エリアの拡張の禁止）
- ⑦自立型の場合は、競技中に製品保管箱の内部に収納できる物は、製品および製品材料、製品を保護する受け具、仕切り板のみである。ウエス以外の持参工具類を収納しないこと。横穴加工用の当て板や口金等を装着した状態での収納も認めない。

- ⑧自立型の場合は、工具類、測定器類を製品保管箱の上面に置くことや内部に収納できるのは、受け取り・機能検査場所までの移動と検査待機のと時のみとする。
- ⑨自立型の場合、製品保管箱より下部に競技中に使用する工具類の保管、測定器類の設置、ボンベの設置、コンプレッサの内蔵、蓄電池・バッテリー等の内蔵を行わないこと。
- ⑩自立型の場合で、製品保管箱より下部に棚、収納場所がある場合、工具展開から競技終了までの2日間、該当部分が使用不可能となるように、透明のラッピングで封印を行うこと。競技委員等の立会いの下で選手および付添い人が実施するか、競技委員が選手立会いの下ラッピングを実施。
- ⑪自立型の製品保管箱の側面を利用しての、持参品のぶら下げ、吊るし、取り付け、装着等を行わないこと。

注10 安全作業上、「主軸台上部に物は置かない」というのが原則であるが、主軸台上部に平面を構築し、かつ、最外周部に凸状の落下防止の縁を設けている構造のものは、設置を認める。サイズは、旋盤の外形からはみ出さない大きさの物で、振動でズレが生じたり、落下したりしないように処置すること。更に、この主軸台上部整理台の上に置く物品は、振動でズレが生じたり、落下したりしないように、「囲い」や「受け」等を設けて、配置すること。ゴムマットや滑り止めマットの上に置いただけの状態では、工具等を置くことを許可しない。この主軸台上部整理台に置くことのできる測定具類は、一覧表No. 16、17、21に限定する。心押し台上部の整理台も同様に取り扱う。危険防止のために、主軸末端の回転部分のカバーを兼用する場合は、カバー部分が機械の外形からはみ出しても良いが、必要最小限の大きさとする。切りくず飛散防止用のゴム板取り付け部も同様とする。

注11 今大会の会場の照明はLEDとなっているが、場所によって照度にムラがあることも考えられる。持参する照明器具によって十分な照度の確保が可能な照明器具を準備すること。数量3は、会場に設置された電源を利用する照明器具の最大使用可能数量とし、バッテリー等を電源とした照明器具の数量は含まないものとする。照明器具用に準備した100V電源口の利用は、全ての電気器具(照明、パソコン、扇風機、時計等)を含めて合計200W未満とする。各器具に明記された最大消費電力で算出する。使用する時の電力ではないので注意すること。最大出力や定格消費電力等の表示の無いものは原則として電気器具としては認められないが、別に取扱説明書等で最大出力や消費電力の算出や証明がきる書面があれば良いものとする。

照明器具の明るさの制限数値や、照度をカンデラ、ルクス、ルーメン等の単位で制限することは行わない。しかし、超高輝度LEDや高輝度LED、ハロゲン球を用いた電球や照明灯を用いた場合、他の選手や見学者に対しての配慮を行うこと。特にLED照明は指向性が高いため、照射方向や照度は事前に十分なテストを行うこと。他の選手からの苦情・指摘があった場合や、見学に支障があると競技委員が判断した場合には、その時点で(競技中の場合は、競技を中断する)、使用を停止または、照射方向を限定する。また、使用する配線には、耐熱性ケーブルを使用するか、耐熱性の高いものでカバーし、耐熱対策を施すこと。大会時のみの暫定的な方法(アルミ箔の巻き付け)は禁止する。

注12 ノンフロン製品に限る。高可燃性のLPGやエーテルを使用した、洗浄油スプレの使用には十分に注意すること。

競技期間中(準備日～競技日)に、会場の100V電源を利用したコンプレッサの使用や充電を禁止する。充電式のコンプレッサの場合は、会場(施設内全て)以外において充電しておくこと。

圧縮エアタンク、窒素ガスタンク等を使用する場合は、工具台等にしっかりと固定されていて、競技中や運搬中に転倒したり、転がる状態でないこと。また暫定的な固定方法(テープ止め等)でないこと。ボンベの運搬用台車をそのままの状態で使用することは禁止する。

スプレー式の洗浄油を逆さ噴射させることによる冷却や、高圧流体を用いた冷却は禁止とする。

注13 作業工程表、工程管理表、寸法計算表等のメモ用紙の持ち込みは自由とする。

それに伴い、プログラム入力・計算機能を持たせた計算機、携帯型パーソナルコンピュータの持ち込みも可能とする。パーソナルコンピュータには、タブレット、スマートフォン、PDA等を含む。競技開始直後から課題提出までの間における、データ通信およびデータの持出し等は禁止する。

数量の「各1」とは、関数電卓…1、携帯型パーソナルコンピュータ等…1のことである。

会場レイアウトにより基準時計が見えにくい場合がある。そのため個々の時間管理に必要な時計の持ち込みも可能とする。

製品精度を管理する目的や、安全衛生上の観点から、温湿度を知る必要がある場合には、温湿度計を持参しても良い。ただし、各選手の環境は、採点時の測定環境に対して一切考慮はしない。

注14 加工中の作業が周囲から確認できるものであること。また、暫定的なものでなく、しっかりと固定されたものであること。回転中のチャックやワークに巻き込まれる心配がないものであること。衝立、切りくず飛散防止カバー類、雑品整理用付加物等の安全対策持参品の仕様は以下のとおりとする。

1) 往復台、および平ベット案内面へ取り付ける物品の合計の最大質量は18kgとする。

それらに収納したり、ぶら下げる物品(油脂類、ホウキ、手工具等)、照明器具、カバー、扇風機等すべての質量を含んだ質量とする。取り付けに際しては既存のねじ穴を利用するか、ベット等の案内や摺動面に取り付ける場合は、傷付き防止の対策を施すこと。

2) 主軸台裏面上部変速ギヤカバー部分に取り付ける物品の合計の最大質量は8kgとする。

カバー取り付けのねじ穴を利用して物品の取り付けを行う場合は、取り外し可能なボルトは2本までとする。主軸用潤滑油投入口のカバー部は、常時給油できる状態とし、ねじ類の取り付け取り外しを禁止する。

3) 主軸台裏面下部の吊り上げフック取り付けボルト及びねじ穴を利用する場合における、取り付け物品の合計の最大質量を30kgとする。

このねじ穴を利用する場合、この部分のみで全ての荷重を支持する構造は禁止とする。床面接地か、他部位へ接合または固定して、片持ち支持構造にしないこと。

4) 上記1)～3)の物品はいかなる状態であっても、旋盤背面側(裏面)に突出しないこと。突出限界は、主軸台下部にある電源BOX、オイルパン(切りくず受け)、心押し台側脚部の電源BOX等の各角部を直線で結んだ線とする。オイルパンの位置は、機械操作側の機械脚部の面とオイルパンの前面を同じ位置にセットしたときとする。電源BOXが無い場合も、あるものとして線引きする。

5) 往復台、ベット、主軸台への取り付け物に対して許可する機能と、収納ができる物品は以下のとおりである。ここに定義する収納とは、置く、下げる、掛ける、挿す等のことを示す。

・許可される機能

切りくず避けカバー、切りくず飛散防止衝立、照明器具等の台座、許可された物品の収納

・収納が許可される物品

軽微な作業工具類(持参工具一覧表No. 5, 6, 8, 9, 13, 14, 40)、スケール(同No. 16)、

油脂類(同No. 37, 38)、軽微な掃除用具・切りくず除去用具類(切りくず除去棒、へら、同No. 41)、

圧縮エアや窒素等の供給ガン、電源分配口(テーブルタップ)、照明器具、扇風機

6) 色、形状、状態

衝立や切りくず避け用としての機能を持たせるために使用する部材は、柱や梁となる骨材を除いて無色透明とし、付加物等が、作業状況確認の妨げとなるような形状や台、収納状態になってはならない。

取り付け物を、測定器の測定対象物(測定子を当てる)や、測定器の取り付け台座として使用してはならない。

7) 固定する場合の注意点

「競技実施要領」1. 一般的注意 14) に示すとおりである。全ての取り付け物の固定は暫定的なものではなく、強固に固定する構造であること。

8) 切りくず避けカバーが開閉、上昇降下する場合には、ダンパや減衰装置を取り付け、自然落下や撥ね返り動作しない構造とすること。

9) 自立できる衝立や切りくず避けカバーについては、他の選手のエリアに入ることや他の選手の工具整理台の配置に影響を与えることも十分に考慮すること。

注15 四つ爪単動チャック、作業台(ツールワゴン)、照明器具、踏み板は、会場に貸し出し用を準備しないので、必ず持参すること。機械の主軸端形式は実施要領に記載しているので、合致するものを準備すること。また、取付用ボルトについても同様に持参すること。

四つ爪単動チャックの取り付けと取り外しには、落下防止や機械への傷つき防止のための、台(馬鞍)を使用して作業を行うこと。

記述されている以外の測定器、工具、治具と判断されるものは使用も持ち込みも禁止する。

悪質であると判断した場合や、競技中に発見された場合は、減点や失格の対象となるので留意すること。

持参工具一覧表

	No.	品名	内容	数量	備考
切削工具	1	バイト	シャンクサイズ□25mm以下	適宜	注1
	2	ドリル	任意のサイズ	適宜	スリーブ、チャック等も含む
	3	センタ穴ドリル	φ2～φ3mm程度	2	ドリルチャック等も含む
	4	ローレットホルダ	m0.3 を標準とする、P1、26番、28番でも可	2	シャンクサイズ適宜
	5	やすり・ささばきさげ	それに類するバリ取り工具	適宜	バリ取り、糸面取り用
作業工具類	6	ハンドラップ、油砥石	材質、形状、色不問	適宜	
	7	センタ	固定、回転センタのいずれも可	2	形状は不問
	8	チャック用保護板	材質不問、板状または板を曲げたもの	適宜	注2
	9	偏心軸支持用当て駒	材質、形状は不問	2	注3
	10	横穴加工用口金・当て板	材質は不問、2個1組	5組	注4
	11	横穴心出用マンドレル	材質は不問	3	注5
	12	バイト敷板		適宜	注1
	13	ハンマ	材質は不問	適宜	部品保護目的の改良可
	14	ペンチ、ドライバ類	ニッパ・プライヤ・棒等でも可	適宜	切りくず除去、切断用等
	15	部品抜き・締付け用工具	テーパ部品抜き棒、ねじ部品組立分解用	適宜	
測定具類	16	スケール	150～300mm	適宜	
	17	ノギス	150～300mm	2	デジタル、ダイヤル式も可
	18	標準外側マイクロメータ	0～150mmの間が測定できるもの。スピンドル交換式、デジタル、カウント、1/1000mm読取りも可、ダイヤル式デプスゲージも含む	各サイズ1	歯厚、球面・棒球・管厚、キャリパ形マイクロメータ等の特殊品は使用禁止
	19	デプスマイクロメータ			
	20	内側用測定器	ダイヤルゲージ含む、専用測定子も可	3組	注6 1/1000 mm読み取りも可
	21	ダイヤルゲージ	測定範囲不問、スタンド含む、テコ式も可	適宜	注7 1/1000 mm読み取りも可
	22	計測機器校正ゲージ	ブロックゲージ、リングゲージ	適宜	サイズは不問
	23	定盤	□300mm程度で材質、精度は不問	1式	受け治具、Vブロックも含む
	24	パス	内、外、片（スプリング式可）等	各1	ダイヤルゲージは不可
	25	シクネスゲージ	0～1mmの間で各種	1式	バイト合わせ用等
	26	各種ゲージ類	センタゲージ、ピッチゲージ、面取りゲージ	適宜	
	その他の	27	提出用マンドレル	φ15.990±0.002×有効長さ112mm以上	1
28		心出し、けがき用具	トースカン、ハイトゲージ、ポンチ等	適宜	
29		冷却用放熱台	板状、材質不問	適宜	注8
30		工具整理台	バイト台、測定器台、工具台等	2台	注9
31		製品保管箱	フタは透明なもの、半透明は不可	1	注9 常時、中が見えること
32		主軸台上部整理台	材質は不問	1	注10
33		心押台上部工具整理台	材質は不問	1	注10
34		照明器具類	100V電源使用機器の合計は200W未満	3	注11 破損・耐熱、漏電対策品
35		延長コード	耐熱、切りくず対策を施したもの	2	漏電遮断機能が備わったもの
36		ハーフナットレバー浮上がり防止分銅	材質、形状、質量は不問とするが、過度な質量でないこと	1	
37		切削油、潤滑油	オイル・スプレー・壺容器も含む	適宜	注12 水溶性は禁止
38		洗浄油	洗浄油入れ、圧縮エアスプレーも含む	適宜	注12
39		エアボンベ・ノズル	コンプレッサも可、ホースも含む	1式	注12
40		新明丹	無鉛タイプの光明丹、これに類するペースト類	適宜	環境対応品であること
41		ウエス・ハケ・ブラシ類		適宜	
42	筆記具・メモ用紙		適宜	注13	
43	計算機・時計・温度計類	関数電卓、携帯型パソコン、ストップウォッチ、温湿度計	各1	注13	
44	作業用工具	スパナ、ドライバ、レンチ等	適宜	目的外使用禁止	
45	切りくず飛散防止カバー	切り屑避けカバー	1	注14	
46	四つ爪単動チャック他	300mm	1	注15	
47	踏み板	1×1.5m程度	1組		

第60回技能五輪全国大会旋盤職種競技実施要領

1. 一般的注意

- 1) 安全は何よりも優先することを十分に理解し、それに努めなければならない。
- 2) 競技中は、競技委員および競技補佐員の指示に従うこと。
- 3) 課題図面の新しいものが必要な選手は、競技準備日に申し出ること。工程表、図面等の資料を持参することが可能であるため、事前に配布されたものを競技中に使用しても良い。
ただし、製品保管箱の蓋への貼付や、選手の行動が確認できなくなるような貼付はしないこと。
- 4) 持参工具一覧表に記載以外の工具、測定具及び予備工具等の使用は禁止する。それらのものは工具展開の際に競技場外に搬出すること。また、梱包に用いた工具類も同様の措置をとること。ただし、競技中に使用するバイトや工具を整理する目的で準備されたものは、競技委員の許可を得て使用すること。工具展開の終了後は、競技中に使わない引き出しや、扉等には、開閉ができないようにテープで封印すること。
- 5) 持参工具の工具展開には、選手1名に対して1名の付き添い人のみ手伝うことができる。ただし、搬入、収納、搬出は複数の付添い人の手伝いが可能である。
- 6) 機械の操作説明は、申し出のあった選手のみに対して工具展開の時間内に行う。また、主軸回転方向の変更を希望する場合は競技委員に申し出ること。機械整備員が変更を行うが、自らの責任において変更してもかまわない。
- 7) 昼休みの終了15分前まで競技エリア内に入ることはできない。
- 8) 昼休みの終了15分前より、機械および機械周辺の簡単な清掃を行う。ただし、この時間内には、製品の測定、組付、機能チェック、測定器の校正、測定器の操作、機械操作はできない。
これらの作業を行った場合には、不正行為とみなし、失格または特別減点とする。ただし、清掃にともなう往復台の移動、心押し台の移動は除く。
- 9) 競技中にトラブルが生じた場合には、「ハイ」という意志表示を競技委員、競技補佐員に行うこと。また、トラブルについては原則として競技委員と選手の協議によって解決する。
- 10) 工具展開時間、機械習熟練習時間内であれば、持参した材料を用いて機械検査のための加工を行うことができる。持参材料の形状、個数については限定しない。機械習熟練習時間後の不用品撤収時に、持参材料を競技エリアから撤収すること。試し削り時間中には持参材料の加工は認めない。
- 11) 持参工具一覧表以外で持参可能なものは以下のとおりである。
 - ・ 図面立て
 - ・ 衝立：使用する状態で、地上よりの高さが1,000mm以上の部分は、完全に透明であること。
(半透明も不可)
 - ・ その他の安全衛生作業上必要なもの(扇風機等を含む)、機械操作上必要な作業工具類
- 12) 一般の見学者に対して、競技のオープン見学をはかるため、以下の事柄に注意すること。
競技中に、選手の行動が確認できなくなるような高さ・形状をした作業台の持ち込みは避けること。また、衝立等に図面等を貼り、競技委員や見学者の視野を大幅に遮ることがないようにすること。
- 13) 会場では旋盤の付属品(ハンドル・レンチ類)、チャック、作業台、照明器具、踏み板の貸し出しは行わない。必要品を各自で準備すること。
- 14) 使用機械の部品の取外し・分解・取付けは自由に行ってよいが、各自の責任において行うものとし、競技終了後は元の状態に復帰しておくこと。ただし、取り付け取り外しが行えるボルト類は、機械の精度に影響を与えない部分や、機械の通常整備に影響を与えない部分に限定する。
例) レベリングボルト、主軸台固定ボルト、各部の摺動調整用ボルト類
また、機械全体の機構や構造に影響する部分においては、元々の取り付けられた部品の全てが外れないように、固定ボルトの取り外しには十分に注意すること。
例) 往復台取り付けボルト、山型ベットの摺動面裏側押さえ取り付けボルト、背面カバー取り付けボルト
- 15) ダイヤルゲージスタンドやマグネットベース等を、機械のベットの案内面、横送りアリ溝面、心押し軸等の摺動面に取り付ける際は、機械精度に悪影響を与えないように、十分に注意して作業を行うこと。持参工具に示す、ダイヤルゲージスタンドやベース類として治具を用意し、その治具にダイヤルゲージを取り付けても構わない。
- 16) 安全作業が確保された範囲であれば、ダイヤルゲージの取り付け位置は不問とする。
また、概ね 300min^{-1} (300rpm)未満の手動回転による短時間の連続回転であれば、加工物に測定子が当たっている状態で加工しても良い。 例) 手動で主軸を回転させる「ねじ切り加工」

- 17) 主軸の起動と停止については、「課題説明」3. 競技規則(5)に規定しているとおり、高速回転からの主軸の正転・逆転による主軸の停止や、ノーブレーキによる回転方向の変更は行わないこと。ただし、高速回転とは、概ね 300min^{-1} (300rpm) 以上とする。ねじ切り作業において主軸の正転・逆転動作を連続的に行うことがある場合は、ねじ切り送りの終了位置でブレーキを使用して主軸を一旦停止させてから、逆転動作に移るように努めること。過負荷装置が作動しても、復帰までに要した時間は競技作業中の時間として取り扱うものとする。
- 18) 部品類の冷却については、「課題説明」3. 競技規則(7)に規定しているとおり、部品の切削加工中において、明らかに冷却を主目的とした加工部品への冷却油等の使用は禁止する。しかし、加工済みの部品を、作業台や工具台等に設置している容器内であれば、洗浄油や水で冷却することは制限しない。ただし、油類を使用する場合は、高温となった加工品を投入することによる、自然発火を防止するため、危険物第四類第1石油類またはアルコール類のうち、発火点が 220°C 以上のものを使用すること。引火点がより高い石油類(2~4類)には、発火点の最低温度を規定しない。また、切削加工による切りくずからの引火を防止するため、出し入れ以外の時間は容器には蓋をすること。作業中に開放したままにならないように注意すること。
スプレー式の洗浄油等による、冷却目的の噴射や、流体の気化等を利用した冷却は行わないこと。熱を帯びた部品の冷却は放熱板等の利用を推奨する。扇風機は、安全衛生作業上(熱中症対策)の観点から持参を認めているものであり、製品に向けて強制的に冷却することのないようにすること。
- 19) 加工作業中だけでなく、競技期間中(準備日~競技日)において、心押し軸先端に鋭利な角をもつセンタやドリル類を取り付けている場合、それらの工具を使用していない時には、キャップをするか、ウエス等を巻きつけ、鋭利な角で裂傷を負うことのないよう、安全作業を心がけること。
- 20) 機械の塗装が剥げることを防止するため、塗装面には強力な粘着性をもつテープを用いて直接貼り付けないこと。
- 21) 工具展開や終了時の撤収において、旋盤に衝立ておよび切りくず飛散防止カバーの取付け取外しや、移動式の衝立を入れる場合には、使用する機械の前後の選手や付添い人に了解を得ると共に、素早く作業を完了し、他の選手に迷惑を掛けることのないように心がけること。そのためにも、取付ける物は大袈裟な架装とならないように努め、必要最小限に留めること。
- 22) 競技終了後の機械の清掃は、付添い人の手伝いは可能であるが、選手が責任を持って行い、競技委員や競技補佐員の確認を得ること。
- 23) 競技期間中(準備日~競技日)に、選手に割り当てられたコンセント電源口以外の、会場内にある全ての100V電源を利用しないこと。付添い人や選手の関係者が、ビデオカメラ、携帯電話等の充電に利用していることを見かけることがある。会場内の照明の電源と同一の配電システムを利用している場合もあり、漏電遮断等のトラブルに繋がる恐れがあるため、絶対に使用しないこと。
会場全体に影響した場合、多大な迷惑が掛かることになるので、関係者を含めてお願いする。
- 24) その他のことについて詳細が不明な場合は、事前に問い合わせを行うこと。競技当日に持ち込みが不適当であると判断されたものについては、使用禁止とすることもあるので、あらかじめ承知しておくこと。

2. 安全事項

- 1) 競技中は特に安全を最優先して作業をすること。
- 2) 保護めがね、安全靴、作業帽子等、持参工具一覧表に記載されていない品物でも、安全に関するものは常識の範囲内で持参し使用すること。ただし、本来の使用目的を逸脱しないこと。
例) 熱中症予防のための扇風機、脱水症状防止および熱中症対策のための飲料水や冷却剤
- 3) 「持参工具」の注意事項にも記述があるが、切りくず飛散防止用のカバーは、加工中の作業が周囲から確認できるものであること。オープン見学や作業管理のためだけではなく、安全作業上、無色透明かつ、何も貼り付けされていないものであること。また、暫定的なものではなく、しっかりと固定されたもので、反動等で自由落下する構造でないものとする。
- 4) 「上腕から手の甲までの耐熱繊維製の防具」については、「手首までのもの」とし、手の掌や甲まで保護しているものは、手袋と同等とみなし、禁止とする。
- 5) トリクロロエチレン系等の環境に対して悪影響を及ぼす薬品、溶剤、洗浄剤の使用は禁止する。
フロンHFC134、HFC134a、HFC152a等のスプレー缶は全面使用禁止とする。

- 6) 競技中の水分補給および熱中症対策の固形物の摂取について制限は無いが、作業の安全に配慮して行うこと。なお、補給や摂取に掛かる時間は、競技時間に含むものとする。
- 7) 競技時間中の手洗いの使用について制限は無いが、付き添い者等との接触を禁止する。また、製品（部品も含む）、工具、データ等の持ち出しおよび持ち込みを禁止する。不正が発覚した場合、失格の対象となる場合もあるので十分に注意すること。なお、競技時間の停止は一切行わない為、競技開始前に済ませておくこと。

3. 試し削り

- 1) 試し削りとは、競技課題用の支給材料を用いて、その一部を削ることである。
- 2) 試し削りは、チャックから材料を取外した状態から開始する。工具の取付けは任意とする。
- 3) 材料の大きさは、課題に示した「支給材料」の寸法に、鋸切断の曲がり代を見込んだものである。
- 4) 試し削りでは、別紙「試し削り図面」の形状まで加工が可能である。加工の許容限界寸法を超えて加工した場合には特別減点を行う。
- 5) 試し削り中に材料の欠陥が発見された場合には、予備材料と交換する。この場合は試し削りのロス時間を考慮し、再び試し削りを行うことができる。
- 6) 試し削りが終了した選手は、周囲の整頓と準備・清掃、および、持参工具の点検と試し削り材料の寸法点検の対応準備を行うこと。試し削り時間内の持参材料の加工は認めない。

4. 競技開始の規則

- 1) 工作物はチャックから、バイト類は刃物台から取外し、心押し台には工具類を何も取付けないこと。また、チャックの爪は、中央で閉じた状態とすること。
中央で閉じた状態とは、各爪の位置が、試し削り寸法の最小外径寸法未満にあることをいう。
- 2) 競技の開始は、競技会場内の時計で、競技開始時間に競技委員がホイッスルと口頭で合図する。競技中断後の再開もこれに準じるものとする。いずれも事前に口頭による合図を行う。

5. 作業終了の合図と製品の提出について

1) 終了・中断の合図

「ハイ」と言って手をあげて競技委員または競技補佐員に対して明確に意志表示を行うこと。この時点で競技終了の時刻を記録する。この時間は、課題製品採点で同点が生じた場合に考慮される。選手の作業中断の意思を示す合図が、競技委員が行う競技の中断のコール（ホイッスル等）から1分以内であれば、延長とみなさない。ただし、新たな作業を行わない場合は延長としないが、完全に新たな作業と判断される場合は、延長したものとして取り扱う。

新たな作業とは、切削加工作業 → 製品測定作業、切削加工作業 → バイト類の着脱作業、切削加工作業 → 心出し作業、心出し作業 → 主軸の回転、ねじ切り加工 → 製品の嵌合 等である。競技の終了時は、競技委員が行う競技終了のコール（ホイッスル等）があったと同時に、全ての作業を終了しなければならない。今大会は、競技終了時刻の合図が、作業の打ち切り時間である。ただし、工具への影響等を考慮し、次に挙げる作業の終了までを「時間内」と解釈する。

- ・動力による切削送り加工中の場合は、その加工送りの最終位置までの切削加工、送り停止、主軸停止の作業まで
- ・手送りによる、ねじ切り加工の途中の場合は、そのねじの加工終端の位置までの加工作業まで
- ・手送りによる切削加工中の場合は、その加工の終了、工具の必要最小限の退避（逃がし）、主軸停止の作業まで

2) 終了とは

①加工終了→組み立て→精度チェック→「ハイ」②加工終了→「ハイ」のいずれでもよい。

終了合図をした後は、金属製切削工具による切りくずが出る加工をしてはならない。

3) 競技復帰

製品の具合によっては、終了時間内であれば終了合図の取消しをして、競技に復帰することができる。競技に復帰する場合は、競技委員または競技補佐員に対して、必ず明確に復帰の意志表示をして競技に復帰すること。復帰までに要したロス時間は、競技を続行していたものとして取扱う。

4) 製品の提出

提出については、標準終了時間の20分後までに、以下の事項に留意して提出準備を行い、提出準備の完了した選手からすみやかに提出すること。

- a. 競技委員の指示に従って、選手自身が組立部品を、次の6. 「機能検査」のとおりを組み立て状態を変更し、最終提出状態にして提出する。
- b. 提出、組み立て機能検査の際には以下の測定器、工具の持ち込みができる。ただし、機能検査を受けた後は製品の持帰りや、再組み付けはできないので、あらかじめ内部に防錆処理を施すこと。
 - ・持ち込み可能な測定器……マイクロメータ1個
(持参工具で許可されている測定範囲のもので、外側、内側、デプス等、種類、大きさは不問)
 - ・持ち込み可能な工具……ハンマ、部品緩め工具 適宜
 - ・製品保持台………共用の保持台を使用しない場合
- c. 時間内に製品加工が完了しなかった場合や、組付けが不可能な場合であっても、製品提出最終時間内に、すべての部品(未加工品を含む)を提出すること。
- d. 製品保管箱が移動可能な自立台車となっている場合は、周囲の選手の備品や作業に影響を与えたり、邪魔にならないように配慮して、製品提出場所へ移動すること。このとき、会場の既設配線や設備等が移動の障害になっても、競技主催者および会場設置者は責務を負わないこととする。

6. 機能検査

機能検査は、機能検査チェックシートの順に、競技委員の指示に従って、選手自身が下記のとおり操作を順次行うものとする。

- 1) 機能検査持参状態図の状態に製品を組み付けて、検査用マンドレル、必要な工具類と共に持参する。
 - 2) 機能検査場所に着座して、各自で製品保持台を清掃する。清掃には、検査場所に準備されたウエスや洗剤を使用するか、各自の準備したものを使用する。
 - 3) 機能検査を受けるために必要な、検査用マンドレル、工具や測定具類を検査テーブル上に準備する。
 - 4) 製品を製品保管箱から取り出して、部品④のφ32部を、製品保持台の穴に差し込み、製品を自立させ、機能検査持参状態であること、部品②④のテーパあたりの締め付けが緩まないこと、部品③が脱落しないこと、部品①が組立部品②④を中心として回転可能な状態であることを確認する。
機能検査待ちの状態であれば、競技委員が検査場所に移動するまで待機する。
 - 5) 検査の前に、ゼッケン番号と氏名の確認を行う。この後に、時間計測を開始する。
 - 6) 最初に、競技委員が部品②④のねじの締め付けを確認する。締め付け不良と判断された場合は、部品②のローレット部と部品④のローレット部を握って締め付ける。
選手がねじを再度締め付けた後、競技委員が締め付け状態の再確認を行う。
- 注1) 締め付け過ぎによって緩めることができなくなった場合における、工具を用いてねじを緩める作業を除き、組み立て状態の変更、部品摺動、締め付け、検査用マンドレル挿入の作業は、全て製品保持台に製品を設置した状態で行うこと。
- 7) 部品①のローレット部を保持して、部品①のφ44端面と部品④のφ35穴端面が当たるまで部品①を回転摺動させて、締め付ける。このとき、部品②と部品④の締め付けが緩まないこと。緩んだ場合は、検査6)に戻る。この緩みが3回発生した時点で、締め付け不当りの減点対象製品と判定することになるので注意すること。
 - 8) 競技委員が、部品①および部品②のねじの締め付けを確認する。締め付け不良と判断された場合は、製品保持台に設置した状態で、選手がねじを再度締め付け、競技委員が締め付け状態の再確認を行う。
 - 9) 部品④のローレット部を保持して、部品①のφ16横穴端面に部品③のφ26端面が当たるまで部品③をねじ込み、締め付ける。このとき、検査用マンドレルを挿入しながら、部品③の調整や、締め付け力の調整を行うことは禁止する。また、部品③の締め付け後の検査用マンドレルの挿入確認も禁止する。
 - 10) 競技委員が、部品③のねじの締め付けを確認する。締め付け不良と判断された場合は、製品保持台に設置した状態で、選手が部品③を再度締め付け、競技委員が締め付け状態の再確認を行う。
 - 11) 競技委員の指示があったら、部品②のφ16下側穴から検査用マンドレルを挿入し、部品①のφ16穴に貫通させて摺動させる。このとき、部品②に指が触れることはやむを得ないが、部品②を指で掴むことや握ることを禁止する。

検査用マンドレルの挿入作業時に製品を保持したい場合は、部品④のローレット部を保持して検査用マンドレルの挿入や摺動を行なうこと。

注2) マンドレルの抜き取り、部品の緩め、再締め付け、マンドレルの再挿入確認等のリトライは3回までとする。3回リトライしてもマンドレルの挿入ができない場合は、次の検査項目に進む。

12) 競技委員が、検査用マンドレルの回転、軸方向移動の摺動の確認を行う。

13) 競技委員の指示があったら、マンドレルを抜き取り、部品③のφ16穴側から検査用マンドレルを挿入し、部品①のφ16穴およびφ26穴と部品④φ32穴に貫通させる。

このとき、部品③に指が触れることはやむを得ないが、部品③を指で掴むことや握ることを禁止する。検査用マンドレルの挿入作業時に製品を保持したい場合は、部品④のローレット部を保持して検査用マンドレルの挿入や摺動を行なうこと。挿入時に、保持台に設置した状態であれば、部品④を中心として製品全体の方向を回転させて作業を行なっても良い。

注3) 検査用マンドレルが挿入できない場合は、選手が「リトライ」を宣言すること。部品①部品②のM36の再締め付け、部品③部品④のM30の再締め付け、いずれまで戻るかを明確に意思表示してから緩める作業に入ること。組立部品②④のねじの締め付け調整を行うことはできない。

- ・部品①と部品②M36まで緩める場合は、検査項目7)からの作業を行ない、検査項目8)の再確認を受け、次に検査項目9)の作業、検査項目10)の再確認を受け、検査用マンドレルの挿入を行う。保持台上で緩められない場合は、保持台から取り出して緩め用の工具を使用しても良いが、締め付け作業に入る前に、保持台に戻して作業を行うこと。

- ・部品③と部品④のM30だけを緩める場合は、検査項目9)からの作業を行ない、検査項目10)の競技委員の確認を経て、検査用マンドレルの挿入を行う。

14) 競技委員が、検査用マンドレルの回転と軸方向移動の摺動確認を行う。

15) 競技委員の指示があったら、検査用マンドレルを抜き取る。

16) 競技委員が部品①と部品②の締め付け、部品②と④の締め付け、および部品③と部品④の締め付けに緩みが無いことを確認する。

17) 競技委員の指示があったら、部品③からマンドレルを抜き取り、再度、部品②のφ16下側穴から検査用マンドレルを挿入し、部品①のφ16穴に貫通させて摺動させる。

18) 競技委員が、検査用マンドレルの回転と軸方向移動の摺動確認を行う。組立図Bの完成確認。

19) 競技委員の指示があったら、検査用マンドレルを抜き取り、部品③を約6.5回転緩め、部品①と部品②のM36の締め付けを緩める。

注4) 保持台上で緩められない場合は、保持台から取り出して緩め用の工具を使用して緩めても良いが、緩めた後は保持台に設置すること。

20) 競技委員が、部品②と部品④のねじの締め付けを確認する。締め付け不良と判断された場合は、製品保持台に設置した状態で、選手がねじを再度締め付けた後、競技委員が再確認を行う。

21) 競技委員の指示があったら、部品④のローレット部を保持して、部品①と部品②のテーパが当たるまで部品①を回転摺動させて、締め付ける。

注5) この時、部品②、④のM52のねじが緩まないこと。

22) 競技委員が、部品①と部品②のねじの締め付けを確認する。締め付け不良と判断された場合は、製品保持台に設置した状態で、選手がねじを再度締め付けた後、競技委員が再確認を行う。

23) 競技委員の指示があったら、部品④のローレット部を保持して、部品③をねじ込み、部品①φ26横穴に部品③φ26を差し込み、部品④のM30穴端面に部品③のφ44端面(M30側)を当て、締め付ける。

このとき、検査用マンドレルを挿入しながら、部品③と部品④のM30、および、部品①と②のM36の締め付け力の調整を行うことは禁止する。また、部品③の締め付け後の検査用マンドレルの挿入確認も禁止する。

選手が「製品の寸法測定を行う」旨の宣言を行うことで、製品の組立寸法の確認を行うことを許可する。測定作業は、製品保持台に部品④を差し込んだ状態で行うこと。デプスマイクロメータを使用して部品①②の軸心方向に測定する場合であっても製品保持台の設置した状態で作業を行うこと。

24) 競技委員が、部品③のねじの締め付けを確認する。締め付け不良と判断された場合は、製品保持台に設置した状態で、部品③のねじを再度締め付け、競技委員が締め付け状態の再確認を行う。

25) 競技委員の指示があったら、部品②のφ16上側穴から検査用マンドレルを挿入し、部品①のφ16穴に貫通させ、部品③に接触することなく円滑に摺動させる。このとき、部品②に指が触れることはやむを得ないが、部品②を指で掴むことや握ることを禁止する。

検査用マンドレルの挿入作業時に製品を保持したい場合は、部品④のローレット部を保持して検査用マンドレルの挿入や摺動を行なうこと。

- 注6) マンドレルの抜き取り、部品の緩め、再締め付け、マンドレルの再挿入確認等のリトライは3回までとする。3回リトライしてもマンドレルの挿入ができない場合は、次の検査項目に進む。
- 26) 競技委員が、検査用マンドレルの回転と軸方向移動の摺動確認を行う。
- 27) 競技委員の指示があったら、検査用マンドレルを抜き取り、部品③のφ16穴側から検査用マンドレルを挿入し、部品①のφ16穴を貫通させ、製品保持台の上部に当たるまで挿入する。検査用マンドレルの挿入作業時に製品を保持したい場合は、部品④のローレット部を保持して検査用マンドレルの挿入や摺動を行なうこと。挿入時に、保持台に設置した状態であれば、部品④を中心として製品全体の方向を回転させて作業を行なっても良い。
- 注7) 検査用マンドレルが挿入できない場合は、選手が「リトライ」を宣言する。
- ・ 部品①部品②のM36の再締め付け、部品③部品④のM30の再締め付け、いずれまで戻るかを明確に意思表示してから緩める作業に入ること。組立部品②④のねじの調整を行うことはできない。
 - ・ 部品①と部品②M36まで緩める場合は、検査項目21)からの作業を行ない、検査項目22)の再確認を受け、次に検査項目23)の作業、検査項目24)の再確認を受け、検査用マンドレルの挿入を行う。保持台上で緩められない場合は、保持台から取り出して緩め用の工具を使用しても良いが、締め付け作業に入る前に、保持台に戻して作業を行うこと。
 - ・ 部品③と部品④のM30だけを緩める場合は、検査項目23)からの作業を行ない、検査項目24)の競技委員の確認を経て、検査用マンドレルの挿入を行う。
- 28) 競技委員が、検査用マンドレルの回転と軸方向移動の摺動確認を行う。
- 29) 競技委員の指示があったら、部品③からマンドレルを抜き取る。
- 30) 競技委員が部品①と部品②の締め付け、部品②と④の締め付け、および部品③と部品④の締め付けに緩みが無いことを確認する。
- 31) 競技委員の指示があったら、再度、部品②のφ16上側穴から検査用マンドレルを挿入し、部品①のφ16穴に貫通させ、部品③に接触することなく円滑に摺動させる。
- 32) 競技委員が、検査用マンドレルの回転と軸方向移動の摺動確認を行う。組立図Aの完成確認。
- 33) 競技委員の指示があったら、検査用マンドレルを抜き取る。
選手が「製品の寸法測定を行う」旨の宣言を行うことで、製品の組立寸法1ヵ所の確認を行うことを許可する。この時は、製品保持台から取り外して任意の方向で測定を行うことができる。
- 34) 時間計測を終了する。
- 35) 検査用マンドレルを清掃し、防錆した後に、ゼッケン貼り付け済みの保護ケースに入れ、提出する。
- 36) 競技委員が部品④のφ86の外径部にゼッケン判別シールを貼り付ける。
- 37) 選手が製品を保管用の防錆袋に入れ、必要に応じて防錆作業を行なう。
- 注8) 機能検査の時間は1選手あたり最大8分とする。この時間内には製品の測定、チェック、製品の拭き上げも含むが、交代時間、受取りマーキング、梱包の時間は含まない。手順は十分に熟知し、提出がすみやかに行えるように検査方法と提出方法を確認しておくこと。
- 注9) 原則として機能検査時の分解は認めない。十分にチェックを行い、機能検査に備えること。
- 注10) 機能検査後は、外部のみの防錆しか行えないので注意すること。

7. 組み立て調整時の旋盤の使用について

製品加工の終了の合図を行った後に、製品の組み立て・調整の目的で、旋盤を使用する場合については、下記のように作業を行うこと。

- 1) 刃物台および心押し台からバイト等の加工用工具を全て取外す。
- 2) 不正行為と思われるような、まぎらわしい作業を行わないこと。

8. 日程および時間

- ・ 競技準備日と競技日を別日に実施する。
- ・ 全グループ、準備日の日程、および、競技日の日程は同じである。
- ・ 原則として準備日の前日までの指定時間に持参工具置場に搬入し、持参工具置場の指定枠内で、持参工具類の梱包解き、荷解き、測定器の箱出しや陳列を行い、持参工具類の点検を終了しておくこと。

- ・会場の空調設備が稼働している場合や荒天時には、指定時間以外の搬出入用のシャッタの開放は行わない。シャッタ開放は競技場内の温度変化を避けるため、短時間の開放（都度開閉）とする。

○ 準備日に関して

- ・工具類は、工具展開の開始時間までに、競技会場内への移動の準備を完了しておくこと。
- ・受付時間の10分前までには、服装、身の回り品の整理を終え、競技会場に入り、待機しておくこと。
- ・会場の都合により、工具展開時の工具搬入において、搬入の順番を設ける場合がある。
- ・各選手と付添い人は、速やかに搬入できるように、お互いに協力すること。
- ・精度確認用持参材料、機械習熟練習用持参材料の加工は選手のみ加工できる。付添い人は加工しないこと。
- ・各種の説明時間中は機械の運転を停止しておくこと。
- ・工具展開においても、機械の精度チェックを目的とした精度確認用持参材料の加工を許可する。
- ・工具展開時間の後半や機械習熟練習時間においては、機械加工を行う選手が多いことから、工具展開時間内に、大物（衝立、作業台、踏み板等）の移動とセッティング、ブレーキ調整等を完了させること。原則として、機械習熟練習時間においては、前後の選手に影響するような大掛かりなセッティングや調整を禁止する。
- ・機械チェックおよび機械習熟練習時間が終了した後に、配布された製品材料以外の、精度確認用持参材料および機械習熟練習用持参材料等の全ての材料を、競技エリアから撤収すること。
- ・試し削り時間には製品材料以外の加工は禁止する。

各グループ共通		競技準備日	
時 間	内 容	所要時間	備 考
8:30 ↓	受付・ゼッケン配布、説明・ゼッケン取付 選手集合、挨拶	約15分	
↓ 9:10	機械抽選 持参工具の搬入および移動 工具展開の説明	約25分	Aグループ 競技準備日前日に実施
9:10 ↓ 10:10	工具展開の開始 精度確認用持参材料の加工等	60分	付添い人1名補助可 Aグループ同上
↓ 12:00	工具展開終了確認 大物持参工具の移動完了確認 ----- 機械チェック、機械習熟練習	約110分	付添い人1名補助可 休憩は任意とする
12:00 ↓ 13:00	昼食・休憩	60分	
13:00 ↓	選手集合、機械不具合・状態の確認 不用品整理、軽微な清掃	10分	
13:10 ↓ 15:50	機械チェック、機械習熟練習	160分	付添い人1名補助可 休憩は任意とする
15:50 ↓	不用品整理、軽微な清掃 持参材料撤収	約10分	付添い人複数名可
16:00 ↓ 16:10	選手集合 試し削り説明注意 試し削り開始前準備・待機	約10分	1分前に機械前に待機、機械 停止
16:10 ↓ 17:05	試し削り	55分	
17:05 ↓ 17:30	試し削り加工寸法チェック 持参工具チェック 片付け準備	25分	加工禁止 加工寸法チェック後、保管箱 封印テープ貼り
17:30 ↓ 18:15	機械清掃・機械チェック、他	45分	複数の付添い人の手伝い可能
18:15 ↓ 18:20	集合 競技日の説明 解散	5分	17:30～18:30 次グループ持参工具搬入

○競技日に関して

- ・およそ16：50ごろからは、付添い人が競技エリア内に入って収納・清掃の手伝いをする事ができるが、機能検査に支障がないように、大声による歓談や、騒音をたてないようにお願いしたい。
- ・次のグループの搬入に支障が無いように、付添人も手伝って速やかに片付、清掃、撤収ができるように努めること。概ね1時間程度で完了するように協力をお願いしたい。
- ・通路や次グループの搬入路を占領しないこと。

各グループ共通 競技日				
時 間	内 容		所要時間	備 考
8:40 ↓	受付・選手集合 挨拶 競技開始説明・注意		約15分	
↓	機械暖機・工具チェック・点検 競技開始準備		約15分	機械加工は禁止する
9:10 ↓ 9:15	9:00 試し削り材料保管箱開封、材料確認			口頭による合図
9:15 ↓ 11:50	開始前準備・待機		約5分	1分前に機械前に待機、機械停止
9:15 ↓ 11:50	競技開始 競 技 (見学時間 9:35 ~ 11:40)		155分	2時間35分
11:50 ↓ 12:45	競技中断 選手集合・説明 昼 食		55分	12:00~12:30 次グループ持参工具搬入
12:45 ↓	競技再開準備説明・注意 競技終了時説明		5分	
↓ 13:00	競技再開準備・清掃 待機		10分	
13:00 ↓ 15:40	競技再開 競 技 (見学時間 13:15 ~ 15:10)		160分	2時間40分 合計5時間15分
15:40 ↓ 16:00	競技終了時間 提出準備		20分	
16:00	全選手 製品提出待機場所移動最終時間		終了 合図 20分後	
	選手 機能検査・製品提出 提出者は工具類、周辺片付け	競技委員の指示後 (16:50頃から) ↓	片付け、清掃、撤収 複数の付添い人の手伝いが可能	
18:00頃	選手集合・説明		18:30頃から 次グループ持参工具搬入	
↓ 19:00	持参工具搬出・解散			

9. 使用機械・設備について

1) 旋盤機種：株式会社DMG森精機ワシノLEO-80A

2) 旋盤の主要寸法および主な仕様

振り：490 mm(ベツ上)、心間距離：800 mm、主軸端形式：JIS A1-No.6、心押軸のテーパ：MT-No.4

主軸速度：16種類 (23, 36, 58, 72, 92, 113, 142, 184, 222, 290, 360, 448, 570, 700, 1140, 1800 min⁻¹)

自動送り：0.05~0.71 mm合計64種類、親ねじ：ピッチ6mm、ねじ切り送り：1~7mm

各ハンドル目盛：縦-0.20 mm、横-φ0.05mm (通称直径目盛)、刃物台-0.02 mm

主軸電動機：5.5kW-4P

特別付属品：芯押し軸送り2段切替装置付き(2mm/rev、10mm/rev切替)

3) 付属品

標準オプション、メーカーオプションに設定されるオプション品は、会場には準備しない。

標準付属品の作業用工具のみ。ツールポストのバイト締付けボルト用ハンドルは各自で準備すること。また、切込みハンドルの半径目盛環が必要な場合は、各自で準備すること。会場では準備しない。持参した目盛環を取付ける場合は、各自で対応し、使用後は必ず元の状態に戻すこと。

4) 100V電源、電気器具

今大会の会場の100V電源コンセントは、特別付属品として設置された100V電源を使用する。この電源は、主軸モータの電源である三相200Vを変圧器によって変換した単相の100V電源であるため、機械背面に設置された主電源(メインブレーカ)を遮断した場合には、同時に遮断されるため注意すること。100V通電がどのような操作で行われるかは、各自で確認すること。競技の休憩時間や機械から長時間離れる場合は、メインスイッチ(操作前面の緑スイッチ)をOFFにすること。

供給する100V電源の変圧器の容量は最大2Aであるため、約200Wが使用の上限であり、超過した場合はブレーカにより100V電源が遮断される。持参する機器の容量を十分に確認すること。

電源の延長ケーブルを準備すること。電気器具はあらかじめ漏電チェックを行い、耐熱対策を施すこと。なお、耐熱対策とは以下のようなことを示す。

- ・電線ケーブルを耐熱性の高い物と交換する
- ・電源ケーブルに耐熱性の高い保護材でカバーする(巻きつける)

競技会場に準備されたコンセントと、各自の電気器具との間には、必ず過負荷漏電遮断機付きドラムや、延長コードを中継して接続すること。各自の電気器具を直に接続することを禁止する。

(パーソナルコンピュータ等のDC電源ケーブルも照明用電気器具と同様の対策を行うこと)

過負荷漏電遮断機付きドラム、コードの詳細については、15mA感度/0.1秒以内遮断以上の性能があるものを選定すること。

漏電遮断機能のみの製品では、ショートや、高熱切りくずによる被覆溶断時の短絡に対して完全ではないが、使用を許可する。例年、持ち込まれた電気器具の耐熱対策、漏電対策の不備が見受けられるので十分に注意すること。

100Vは、持参工具一覧表に記載された持参品に対して使用を許可する電源である。

過去の数大会において、ビデオ撮影機材の電源(ACアダプタ)として勝手に使用している事例が多く見受けられる。容量以内であれば何に使用しても良いわけではない。

ビデオカメラや他の機材、持参工具一覧表に記載されていない物は、充電したバッテリーによる使用に限定する。

10. 採点要領

製品の採点にあたっては、下記のような採点要領を適用する。

1) 採点は、減点方式を採用する。

2) 配点(満点を100点として)

a. 組み立て寸法 : 40点

b. 部品寸法 : 20点

c. 重要部位寸法 : 10点

d. 摺動採点 : 10点

e. できばえ採点 : 20点

f. 特別減点 : 100点満点に対して係数を掛けることなく、減点を行う。

普通公差寸法外、重度の機能不良(テーパ不当り含む)、偏心量・方向の不良、トラブルによる補助、材料再支給、試し削り寸法超過等

左記の配点の割合となるように、
係数を掛けて減点を行う。

重要部位寸法とは、課題の組み立て、摺動、マンドレルの挿入と摺動にかかわり、かつ、課題全体の難易度に大きく影響する部品寸法の採点である。寸法の指定公差から過度に外れた場合、特別減点を行う。

例) マンドレル挿入穴の内径

摺動採点とは、マンドレルの摺動の評価、組み立て状態における部品の摺動の評価である。

(分解と部品の再組立時における摺動も含む)

できばえ採点とは、仕上面、ねじのはめあい、テーパ当り、ローレット面、きず、打痕、びびり、面取り等の採点である。

3) 採点にあたっては次の手順を適用する。

- a. 組み立て寸法、重要部位寸法、摺動採点、特別減点(組付け不完全、不良等)の得点によって上位から出場者数の1/2程度を選出する。ただし、その時点での減点が40点未満であること。
更に、部品寸法採点、できばえ採点、残りの特別減点を行い、総合得点を算出して上位の順位を決定する。
- b. 上記で選出されなかった製品については、組み立て機能、組み立て寸法、特別減点によって、上位者以降の順位を決定する。
- c. 製品採点で同点が生じたときは、以下の項目について順次判定し、順位を決定する。
 - ア) 作業時間の短いものを上位とする。ただし、時間の差が1分以上ある場合。
 - イ) 重要寸法減点数の少ない方を上位とする。
 - ウ) 組み立て寸法誤差の絶対値の総和の小さい方を上位とする。
 - エ) 部品寸法誤差において絶対値の総和の小さい方を上位とする。
 - オ) 主観(できばえ、摺動)採点の減点数の少ない方を上位とする。
 - カ) 競技委員の合議によって、組立部品または部品の任意の位置数箇所を抽出して測定し、図面上から計算した理論寸法値に対して、誤差の絶対値の総和が小さい方を上位とする。
- d. 原則として、重要部位寸法採点の減点がある者は、最上位にはならないものとする。

1 1. 採点の除外と失格条項について

以下の項目にあてはまらないものは失格、又は誤作として取り扱い、その時点で測定から除外する。

- a. 競技規則に則って製作されている製品であること。(不正行為の無いもの)
- b. 指定された組み立て方法および手順で完成品となり、マンドレルが貫通するものであること。
- c. 組立図、部品図と大きな違いのない製品(公差の指示された部分の寸法は1mm以上異なるもの)であり、かつ、組立図AからBに、また、組立図BからAに変更可能であること。
- d. 重要部位寸法に指定された部分の寸法が、0.2mm以上異なるものであること。
- e. 課題の指定重要部分を大きく削り込むなどの手法により、課題の難易度を変更するような製品となっていないこと。
- f. テーパ当たりで組み付けすべき部分が、他の部分に接触して組み付くものでないこと。
- g. 組み立て寸法が測定できる状態のものであること。
- h. あらかじめ準備された測定器、および測定治具を用いて測定することが可能なもの。

1 2. 持参工具の保管場所、搬入と搬出、グループ入れ替えについて

持参工具類の保管場所は、会場レイアウト、機械のレイアウトに大きな影響を受けるため、現段階では正式な発表を行うことはできない。9月中旬に開催予定の職種連絡会で詳細を公表する予定である。

競技エリアと同一室内に、通路を隔てて持参工具置き場エリアを確保する。持参工具類の搬出入は指定された時間にのみシャッターを開放することから、指定時間に搬出入を行うこと。

各選手の持参工具置き場は、5.6㎡の面積(約2,800×2,000mm)を確保し、移動通路を配置する。ただし、置き場の配置、建物の柱、通路により、長方形の場所の確保困難であり、あくまでも置き場の面積の確約しかできない。

原則として競技準備日の前日(前グループ競技日)または、前々日(前グループ競技準備日)の指定時間に搬入すること。競技準備日の朝の搬入は認めない。

今大会は、余剰の持参工具置き場の確保ができないため、必ず搬出は競技日の競技終了後に搬出すること。旋盤職種における同一所属の選手が後グループで実施する場合であっても、原則として、持参工具の残留保管は認められない。持参品全体をより一層縮小するように務めること。

1.3. 圧縮エア(高圧流体)について

全国大会の課題製作においては、圧縮流体を多量に使用することから、環境に配慮して、スプレー缶の圧縮エアの使用を禁止する。高圧流体ポンプの使用や充電式コンプレッサの使用については、以下の事項に注意して使用すること。

- ・会場に準備された100Vコンセントを利用するタイプのコンプレッサは使用を禁止する。充電式のコンプレッサの場合は、会場(施設内全て)以外において充電しておくこと。
また、コンプレッサは本体がむき出しの状態での使用は認めない。必ず遮蔽して、振動対策、騒音対策を施し、競技の妨げにならない対策を行うこと。工具台車や引出しの中等に内蔵すること。
- ・高圧ガス(0.8MPa以上)を利用する場合、可燃性ガスの使用は禁止する。一般的に窒素ガスを推奨する。(酸素は助燃性ガスであるが、使用不可とする)
- ・高圧ガスポンプ(窒素ポンプ)等は、転倒の恐れがあるため、ポンプのみで直立させて使用することや、ポンプの運搬台車をそのまま使用することは認めない。ポンプは必ず重量のある工具台車等へ固定するか、工具台車等に内蔵すること。
- ・高圧ポンプ、減圧弁の取り扱いは事前に安全教育を受け、使用時以外はポンプの閉栓を行い、計器とホース内の減圧を行うこと。工具展開後のポンプの取り替えや、持ち込み等は認めない。
- ・手元の高圧ポンプと、手元や随所に配置したエアダスターガンを直に接続する場合は、エアホースの切り屑等における対策は任意とする。しかし、会場に準備予定のエア配管に、各選手のエアホースや配管を接続する場合や、各自の高圧タンク配管と切り替えて共用使用する場合は、ホース部分に対して、切り屑による溶融対策を施すこと。未対策の場合は、共用配管からのエアの供給は認めない。
- ・高圧流体ポンプの使用については、経費がかさむことや管理の問題があることから、共用の圧縮エアを前回大会と同様に、会場に準備されるコンプレッサから、各機械の周辺に、1口(0.5MPa程度)を準備する予定である。ただし、11名が一斉に、かつ、多量に圧縮エアを使用した場合は、各供給先に十分な圧力と流量を供給する保障はできないが、過去3大会の実績では供給不足によるトラブルは発生していない。
最終的な全ての機械配置が終了し、配管やタンクを接続した状況にならなければ、確定した数値の公表を行うことはできないが、前回大会と同等の能力のコンプレッサを準備し、競技エリア内にサブタンクを配置するため、同程度の供給能力を確保できる見込みである。
- ・会場に準備される圧縮エア配管は共用であることから、何らかのトラブルにより、選手の配管の破損が発生した場合、全選手への圧縮エアの供給にダメージを与えることになる。したがって、会場の圧縮エアを使用する場合の、持参するエアホース、チューブ、配管の全てにおいて、必ず耐熱対策品か耐熱対策としてカバーを施すこと。一般的なウレタンチューブホースは、旋盤の高熱となる切り屑により、溶解して、エア漏れが発生する可能性が高い。
- ・選手の準備した圧縮エア類にトラブルが発生し、他選手に影響が発生した場合は、各機械に配した配管のバルブを閉じ、以降の圧縮エアの使用を禁止する。競技時間や試し削り時間等の限られた時間内の場合であっても、時間の救済は行わない。また、時間内に付添いが対応する場合は減点の対象とする。

以下の製品を参考にし、対策を施すこと。

I) コイルホースタイプ製品例

- ①糸巻きコイルホース (株)WTBワタベコーポレーション AC-3T、AC-5T、AC-7T
- ②エアツール用スパッタ防止スパイラルホース 千代田通商(株)
タフ・コイル TC-805、TC-808
- ③スパッタウレタンコイルホース TRUSCO TCH-803、TCH-805、TCH-808

II) ストレートホースタイプ製品例

- ①耐スパッタブレードGHホース 千代田通商(株)
- ②スパッタ防止ウレタン三重管ホース TRUSCO

III) タッチチューブ配管製品例

- ①エルフレックス スパッタ防止用ポリウレタンチューブ 千代田通商(株)
- ②TE-AF型 耐スパッタチューブ 千代田通商(株)
- ③耐スパッタ用被覆チューブ (株)日本ピスコ

④耐スパッタ用チューブ (株)ミスミ

参考に、前回大会における実際の使用条件と供給状況を記すが、今回は会場が変更となるため、同一の状況が再現できるわけではない。

1)使用条件

①エアダスターガン

- ・公称空気使用量 120L/min 程度
- ・ノズル先端口径φ2mm以下(増量ノズル、エコノズル未装着の場合)

②連続噴射使用時間

- ・45秒程度まで

③禁止事項

- ・1選手の複数エアダスターガンの同時噴射
- ・切削加工中(ドリル加工含む)の30秒以上の連続噴射
- ・競技時間および試し削り時間中の、掃除(機械掃除、切り屑吹き飛ばし)を主目的としたエアダスターガンの30秒以上の連続噴射使用
ただし、製品洗浄後の、製品への噴射については清掃とはみなさない
- ・持参した圧縮エア供給装置(エアータンク、ボンベ、充電式コンプレッサ)からの供給配管と、配給される共用配管からのエアを同一配管に接続しないこと
同一配管経路に接続する場合は、コネクタによる繋ぎ替え、若しくは、切り替えバルブを使用すること

2)供給状況

①コンプレッサ出力および会場の末端供給圧力

- ・配管出口元圧：約0.6MPa (5.88Kg/cm²)

②エアータンク出口、補助供給口設定圧力

- ・各供給部圧：0.5MPa (4.9Kg/cm²)
- ・配管出口元圧：約0.6MPa (5.88Kg/cm²)

③供給配管経路

- ・80リットルタンクより2系統に分岐、各系統をレギュレータにより指定圧に減圧
- ・各レギュレータ以降は各系統を内径φ10mmチューブにより、環状配管接続
- ・各系統の環状中間より、コンプレッサ配管からレギュレータ減圧を介して補助供給37リットル補助タンクを遠方環状配管に追加
- ・各機械へ内径φ8mmチューブにより接続コネクタへ配管

④最終接続口

- ・日東工器 ハイカプラソケット 20SM